

Dell Inspiron 660

Ägarens handbok

Datormodell: Inspiron 660
Regleringsmodell: D11M
Regleringstyp: D11M002



Obs, viktigt och varningar



OBS! Detta meddelande innehåller viktig information som kan hjälpa dig att få ut mer av din dator.



VIKTIGT: Här anges information om hur potentiell skada på maskinvaran eller dataförlust kan uppstå om anvisningarna inte följs.



VARNING: Detta meddelande indikerar risk för skada på egendom eller person, eller livsfara.

Informationen i det här dokumentet kan komma att ändras.

© 2012 Dell Inc. Med ensamrätt.

Återgivning i någon form utan skriftligt tillstånd från Dell Inc. är strängt förbjuden.

Varumärken som används i denna text: Dell™, DELL-logotypen och Inspiron™ är varumärken som tillhör Dell Inc.; Microsoft®, Windows® och Windows startknappslogotyp  är antingen varumärken eller registrerade varumärken som tillhör Microsoft corporation i USA och/eller andra länder; Bluetooth® är ett registrerat varumärke som ägs av Bluetooth SIG, Inc. och som används av Dell under licens; Intel® och Intel SpeedStep® är registrerade varumärken som tillhör Intel Corporation i USA och/eller andra länder.

Övriga varumärken kan användas i dokumentet som hänvisning till antingen de enheter som gör anspråk på varumärkena eller deras produkter. Dell Inc. fransäger sig allt ägarintresse av andra varumärken än sina egna.

Innehåll

1	Innan du börjar	9
	Stänga av datorn och anslutna enheter	9
	Säkerhetsanvisningar	9
	Rekommenderade verktyg	10
2	När du har arbetat inuti datorn	11
3	Teknisk överblick	13
	Inuti datorn	13
	Komponenter på systemkortet	14
4	Datorkåpa	17
	Ta bort datorkåpan	18
	Byta ut datorkåpan	19
5	Minnesmoduler	21
	Ta bort minnesmodulerna	21
	Sätta tillbaka minnesmodulerna	22

6	Frontram	25
	Ta bort frontramen	25
	Sätta tillbaka frontramen	27
7	Kortfäste	29
	Ta bort kortfästet	29
	Sätta tillbaka kortfästet	31
8	PCI Express-kort	33
	Ta bort PCI Express-kort	33
	Sätta tillbaka PCI Express-kort	35
	Konfigurera datorn efter det att du tagit bort eller installerat ett PCI Expresskort	37
9	Mini-Card	39
	Ta bort Mini-Card-kortet	40
	Sätta tillbaka Mini-Card-kort	41
10	En eller flera hårddiskar	43
	Ta bort den eller de hårddiskar som finns	43
	Sätta tillbaka den eller de hårddiskar som finns	48

11	Optiska enheter	49
	Ta bort den optiska enheten	49
	Sätta tillbaka de optiska enheterna	53
12	Främre I/O-panel	57
	Ta bort den främre I/O-panelen	57
	Sätt tillbaka den främre I/O-panelen	59
13	Strömbrytarmodul	61
	Ta bort strömbrytarmodulen	61
	Sätta tillbaka strömbrytarmodulen	63
14	Chassifläkt	65
	Ta bort chassifläkten	65
	Sätta tillbaka chassifläkten	67
15	Processorfläkt- och kylflänsenhet	69
	Ta bort processorfläkt- och kylflänsenheten	69
	Sätta tillbaka processorfläkt- och kylflänsenheten	71

16	Processorn	73
	Ta bort processorn	73
	Byta ut processorn	75
17	Knappcells batteri	77
	Ta bort knappcells batteriet	77
	Sätta tillbaka knappcells batteriet	79
18	Strömförsörjning	81
	Ta bort nätaggregatet	81
	Byta ut nätaggregatet	83
19	Moderkort	85
	Ta ur moderkortet	85
	Sätta tillbaka moderkortet	87
	Ange servicenumret i BIOS	88
20	Systeminställningsprogrammet	89
	Översikt	89
	Öppna systeminställningsprogrammet	89
	Rensa glömda lösenord	102
	Rensa CMOS-lösenord	104


21 Uppdatera BIOS	107
22 Specifikationer	109

Innan du börjar


Stänga av datorn och anslutna enheter

 **VIKTIGT:** Undvik dataförlust genom att spara och stänga alla öppna filer och avsluta alla program innan du stänger av datorn.

1 Spara och stäng alla öppna filer samt avsluta alla öppna program.

2 Klicka på Start  och klicka sedan på Stäng av.

Microsoft Windows avslutas och datorn stängs av.

 **OBS!** Om du använder ett annat operativsystem kan du hitta anvisningar för avstängning i dokumentationen för operativsystemet.

3 Koppla bort datorn och alla anslutna enheter från eluttagen.


4 Koppla bort alla telefonkablar, nätverkskablar och anslutna enheter från datorn.

5 Tryck och håll ned strömbrytaren medan datorn kopplas bort så att moderkortet jordas.

Säkerhetsanvisningar

Använd följande säkerhetsföreskrifter för att skydda datorn och dig själv.

 **WARNING:** Innan du utför något arbete inuti datorn ska du läsa säkerhetsinstruktionerna som medföljde datorn. Mer säkerhetsinformation finns på hemsidan för regelefterlevnad på dell.com/regulatory_compliance.

 **WARNING:** Koppla bort alla strömkällor innan du öppnar datorlådan eller datorpanelerna. Sätt tillbaka alla kåpor, paneler och skruvar innan du ansluter strömkällan när du har slutfört arbetet inuti datorn.

 **VIKTIGT:** Se till att arbetsytan är plan och ren för att undvika skador på datorn.

 **VIKTIGT:** Undvik att komponenter och kort skadas genom att hålla dem i kanterna och undvika att vidröra stift och kontakter.

- △ **VIKTIGT:** Endast kvalificerade servicetekniker får ta bort datorlådan och hantera komponenter inuti datorn. I säkerhetsanvisningarna finns fullständig information om säkerhetsåtgärder, hur du arbetar inuti datorn, och skyddar dig mot elektriska stötar.
- △ **VIKTIGT:** Jorda dig genom att röra vid en omålad metallyta, exempelvis metallen på datorns baksida, innan du vidrör något inuti datorn. Medan du arbetar bör du med jämna mellanrum röra vid en olackerad metallyta för att avleda statisk elektricitet, som kan skada de inbyggda komponenterna.
- △ **VIKTIGT:** När du kopplar bort en kabel ska du alltid dra i kontakten eller i dess dragflik, inte i själva kabeln. Vissa kablar har kontakter med låsfliker eller tumskruvar som måste lossas innan kabeln kan kopplas från. När du kopplar från kablar ska du hålla dem korrekt inriktade för att undvika att kontaktstiften böjs. När du ansluter kablar ska du se till att kontakter och portar är korrekt inriktade.
- △ **VIKTIGT:** Nätverkskablar kopplas först loss från datorn och sedan från nätverksenheten.

Rekommenderade verktyg

Procedurerna i detta dokument kan kräva att följande verktyg används:

- Liten spårskruvmejsel
- Liten kryssmejsel
- Plastrits
- BIOS-uppdateringsprogram finns på support.dell.com

När du har arbetat inuti datorn

När du har slutfört bytesprocedurerna ska du kontrollera följande:

- Sätt tillbaka alla skruvar och kontrollera att inga lösa skruvar finns kvar inuti datorn
- Anslut eventuella externa enheter, kablar, kort och andra delar som du tagit bort innan du påbörjade arbetet med datorn
- Anslut datorn och alla anslutna enheter till eluttagen



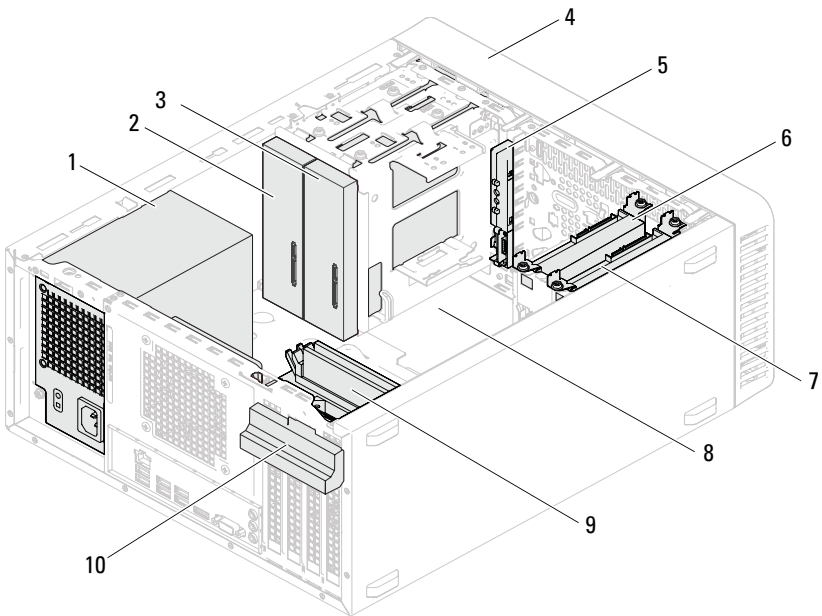
VIKTIGT: Innan du startar datorn sätter du tillbaka alla skruvar och kontrollerar att inga lösa skruvar ligger kvar inuti datorn. Om du inte gör det finns risk för skador på datorn.

- Starta datorn.

Teknisk överblick

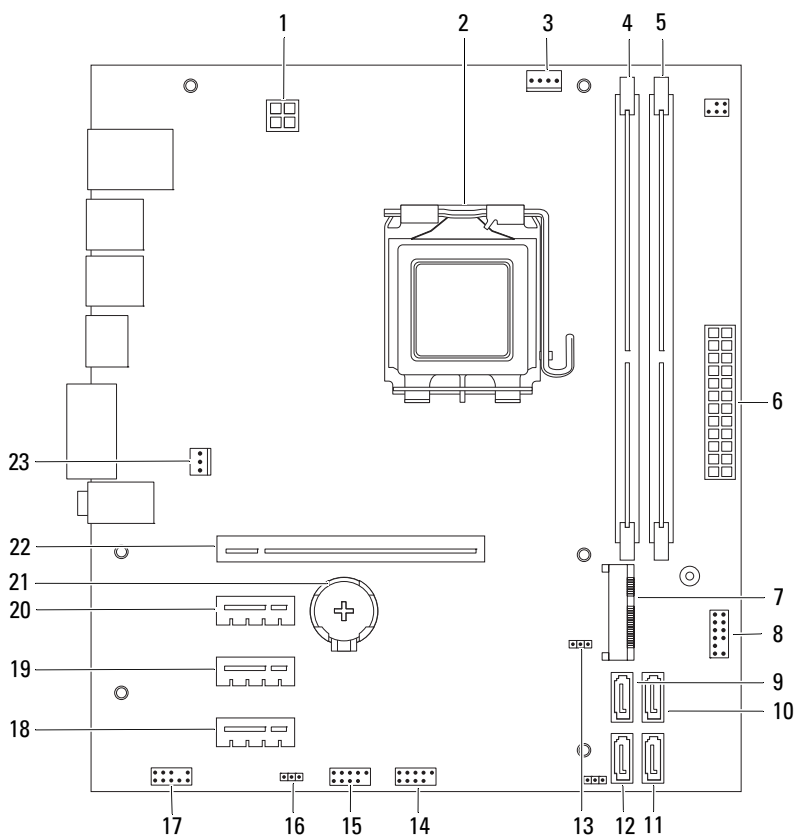
! **VARNING:** Innan du utför något arbete inuti datorn ska du läsa säkerhetsinstruktionerna som medföljde datorn och följa stegen i "Innan du börjar" på sidan 9. Mer säkerhetsinformation finns på hemsidan för regelefterlevnad på dell.com/regulatory_compliance.

Inuti datorn





- | | | | |
|---|-----------------------|----|---------------------|
| 1 | nättaggregat | 2 | primär optisk enhet |
| 3 | sekundär optisk enhet | 4 | frontram |
| 5 | främre I/O-panel | 6 | primär hårddisk |
| 7 | sekundär hårddisk | 8 | moderkort |
| 9 | minnesmoduler | 10 | kortfäste |

Komponenter på systemkortet




- | | | | |
|----|-------------------------------------|----|---|
| 1 | nätströmkontakt (ATX12V) | 2 | processorsockel |
| 3 | kontakt för processorfläkt (FANCPU) | 4 | kontakt för minnesmodul (DIMM1) |
| 5 | kontakt för minnesmodul (DIMM2) | 6 | nätströmkontakt (ATX) |
| 7 | Mini-Card-kortplats (MINI1) | 8 | kontakt för strömknapp (LEDH2) |
| 9 | SATA-enhetskontakt (SATA 3) | 10 | SATA-enhetskontakt (SATA 2) |
| 11 | SATA-enhetskontakt (SATA 1) | 12 | SATA-enhetskontakt (SATA 0) |
| 13 | CMOS-återställningsbygel (CMOSCLR1) | 14 | kontakt för frontpanels-USB (USBF2) |
| 15 | kontakt för frontpanels-USB (USBF1) | 16 | lösenordsåterställningsbygel (PSWDCLR1) |
| 17 | ljudkontakt på frontpanel (AUDIOF1) | 18 | PCI Express x1-kortplats (SLOT4) |
| 19 | PCI Express x1-kortplats (SLOT3) | 20 | PCI Express x1-kortplats (SLOT2) |
| 21 | batterisockel (BT1) | 22 | PCI Express x16-kortplats (SLOT1) |
| 23 | kontakt för chassifläkt (FANSYS4) | | |

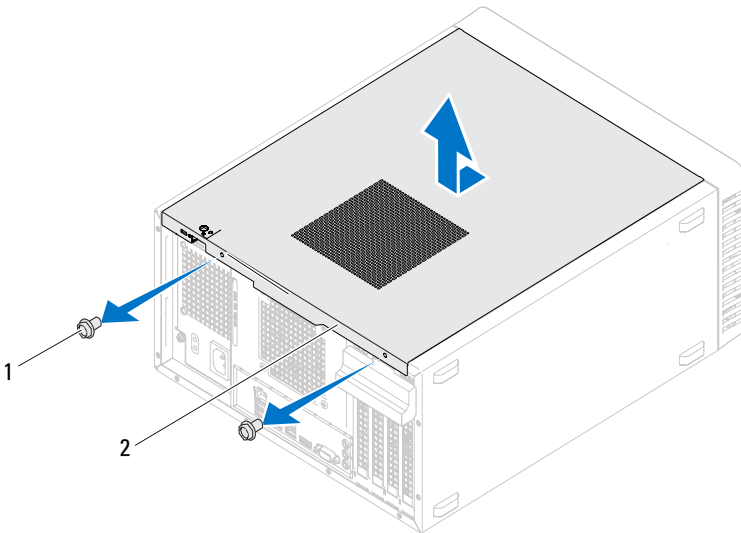
Datorkåpa

-  **VARNING:** Innan du utför något arbete inuti datorn ska du läsa säkerhetsinstruktionerna som medföljde datorn och följa stegen i "Innan du börjar" på sidan 9. Mer säkerhetsinformation finns på hemsidan för regelefterlevnad på dell.com/regulatory_compliance.
-  **VIKTIGT:** Säkerställ att det finns tillräckligt med utrymme för att stödja datorn med kåpan borttagen, minst 30 kvadratcentimeter skrivbordsutrymme.

Ta bort datorkåpan

 **OBS!** Var noga med att ta bort hänglåset från hänglåsringarna om hänglås används.

- 1 Lägga datorn på sidan med datorkåpan uppåt.
- 2 Använd en skruvmejsel och skruva loss skruvarna som fäster datorkåpan i chassit.
- 3 Lossa datorkåpan genom att skjuta den bort från datorns framsida.
- 4 Lyft bort kåpan från datorn och lägg den på en säker plats.

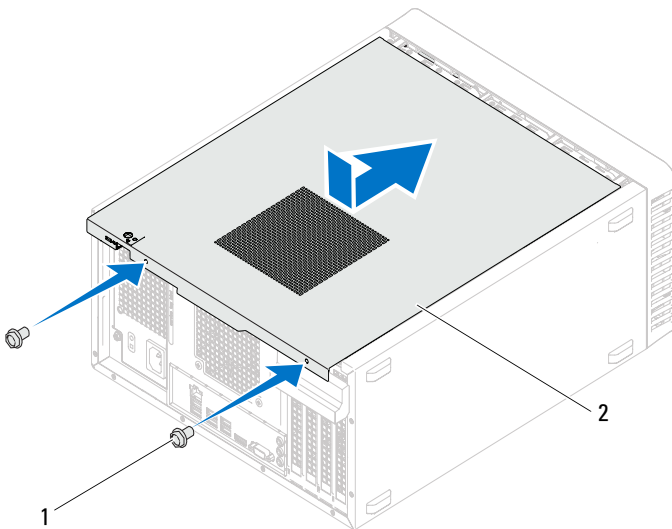


1 skruvar (2)

2 datorkåpa

Byta ut datorkåpan

- 1 Anslut alla kablar och flytta dem åt sidan
- 2 Kontrollera att inga verktyg eller extradelar ligger kvar inuti datorn.
- 3 Rikta in flikarna på datorkåpanns undersida med hålen i chassits kant.
- 4 Tryck ner datorkåpan och skjut den mot datorns främre del.
- 5 Sätt tillbaka skruvarna som fäster datorkåpan vid chassit.



1 skruvar (2)

2 datorkåpa

- 6 Ställ datorn i upprätt läge.
- 7 Följ anvisningarna i "När du har arbetat inuti datorn" på sidan 11.

Minnesmoduler

! **WARNING:** Innan du utför något arbete inuti datorn ska du läsa säkerhetsinstruktionerna som medföljde datorn och följa stegen i "Innan du börjar" på sidan 9. Mer säkerhetsinformation finns på hemsidan för regelefterlevnad på dell.com/regulatory_compliance.

Ta bort minnesmodulerna

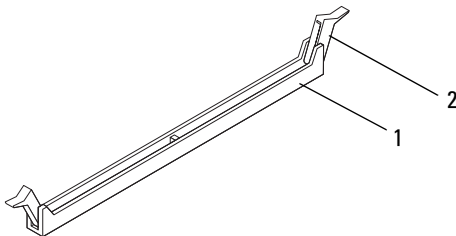
Nödvändiga förhandsåtgärder

Ta bort datorkåpan. Se "Ta bort datorkåpan" på sidan 18.

Procedur

! **WARNING:** Minnesmoduler kan bli mycket varma under normal drift. Låt dem alltid svalna innan du vidrör dem.

- 1 Leta reda på kontakten för minnesmodulen på moderkortet.
Se "Komponenter på systemkortet" på sidan 14.
- 2 Tryck ut spärrhakarna på ömse sidor av minnesmodulkontakten.
- 3 Ta tag i minnesmodulen och dra den uppåt.
Om det är svårt att ta bort minnesmodulen kan du lossa den från kontakten genom att skjuta den försiktigt fram och tillbaka.



1 minnesmodulens kontakt

2 fästhakar (2)

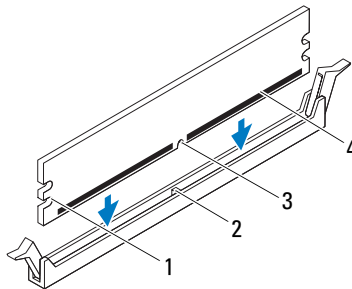
Sätta tillbaka minnesmodulerna

△ VIKTIGT: Om du tar bort en eller flera ursprungliga minnesmoduler från datorn under en minnesupgradering skall du hålla dem separerade från eventuella nya minnesmoduler, även om du köpte den/dem från Dell. Om det är möjligt att undvika bör du inte para ihop en ursprunglig minnesmodul med en ny. Då kan det hända att datorn inte startar.

△ VIKTIGT: Installera inte ECC- eller DDR3U-minnesmoduler.

Procedur

- 1 Bänd ut spärrhakarna på vardera sidan av minnesmodulssockeln.
- 2 Rikta in skåran på minnesmodulen med fliken på minnesmodulens kontakt.

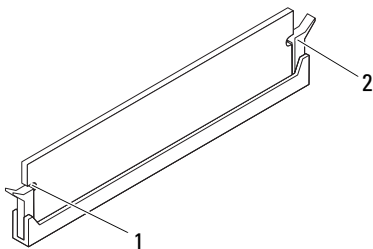


- | | | | |
|---|-------------------|---|-------------|
| 1 | inskränningar (2) | 2 | flik |
| 3 | skåra | 4 | minnesmodul |

△ VIKTIGT: Tryck modulen rakt ned på kontakten med ett jämnt tryck i båda ändarna, så minimerar du risken för skador på minnesmodulen.

- 3 Skjut in minnesmodulen i minnesmodulkontakten tills minnesmodulen snäpps på plats och spärrhakarna låser sig.

Om du sätter i minnesmodulen korrekt kläms spärrhakarna fast i inskärningarna på vardera sidan av minnesmodulen.



- 1 inskärningar (2) 2 spärrhakar (2) (låst position)


Nödvändiga efterhandsåtgärder

- 1 Sätt tillbaka datorkåpan. Se "Byta ut datorkåpan" på sidan 19.
- 2 Följ anvisningarna i "När du har arbetat inuti datorn" på sidan 11.
- 3 Återanslut datorn och kringutrustningen till eluttagen och starta dem.

Om ett meddelande visas om att minnesstorleken har ändrats, trycker du på <F1> för att fortsätta.

Logga in på datorn. Kontrollera att minnet har installerats korrekt genom att klicka på **Start** → **Kontrollpanelen** → **System**. Kontrollera storleken på RAM-minnet i listan.

Frontram

 **WARNING:** Innan du utför något arbete inuti datorn ska du läsa säkerhetsinstruktionerna som medföljde datorn och följa stegen i "Innan du börjar" på sidan 9. Mer säkerhetsinformation finns på hemsidan för regelefterlevnad på dell.com/regulatory_compliance.

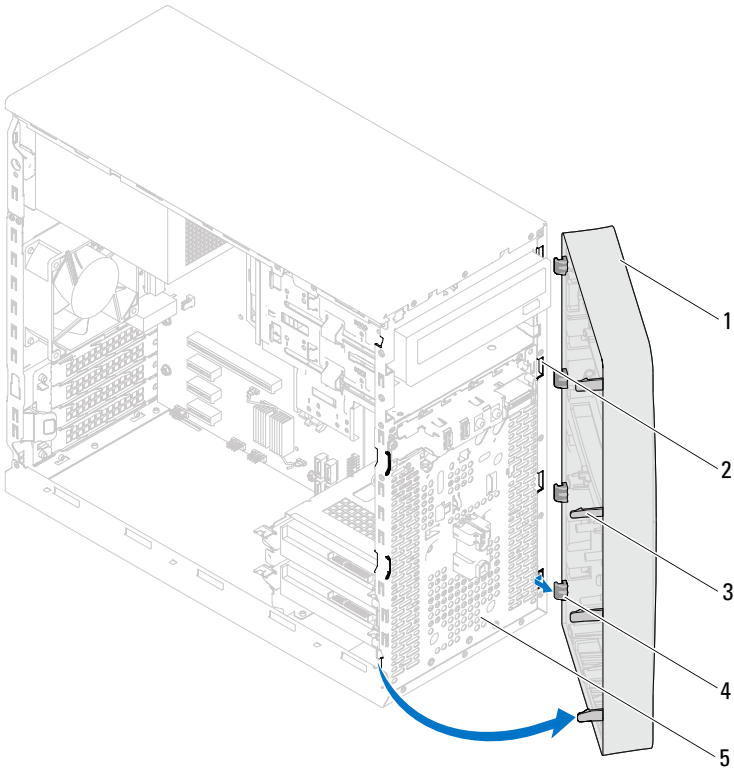
Ta bort frontramen

Nödvändiga förhandsåtgärder

Ta bort datorkåpan. Se "Ta bort datorkåpan" på sidan 18.

Procedur

- 1 Ställ datorn i upprätt läge.
- 2 Ta tag i och frigör frontramsflikarna i ordningsföljd, en åt gången genom att flytta dem utåt från frontpanelen.
- 3 Vrid och dra bort frontramen från framsidan av datorn för att frigöra de främre frontramsklämmorna från frontpanelöppningarna.



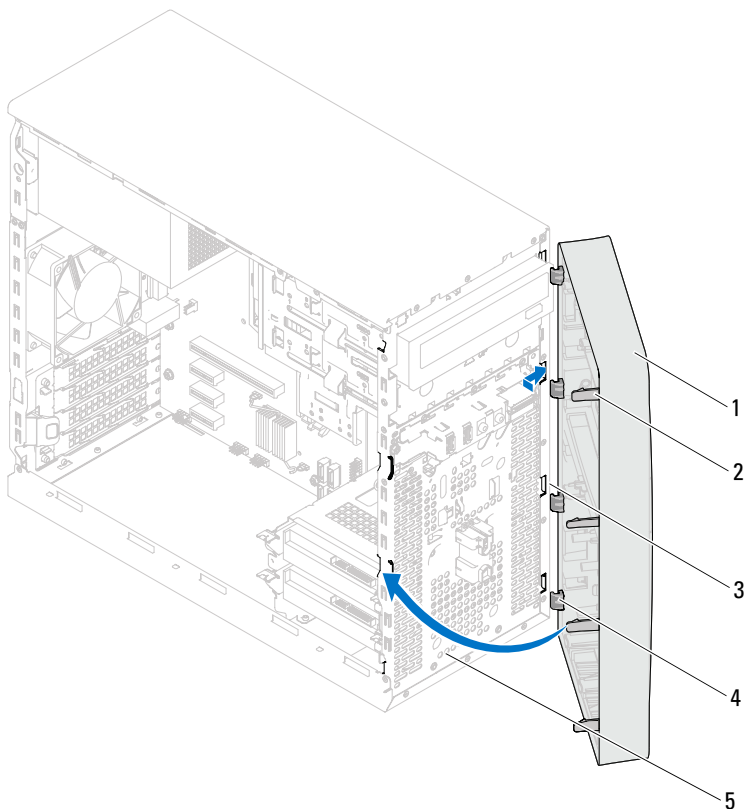
- | | | | |
|---|---------------------|---|--------------------------|
| 1 | frontram | 2 | frontpanelsöppningar (4) |
| 3 | frontramsflikar (4) | 4 | frontramsklämmor (4) |
| 5 | framsida | | |

- 4 Lägga undan frontramen på en säker plats.

Sätta tillbaka frontramen

Procedur

- 1 Rikta in och sätt i frontramsklämmorna i öppningarna på frontramen.
- 2 Vrid frontramen mot datorn tills flikarna på frontramen snäpps på plats.



- | | | | |
|---|--------------------------|---|----------------------|
| 1 | frontram | 2 | frontramsflikar (4) |
| 3 | frontpanelsöppningar (4) | 4 | frontramsklämmor (4) |
| 5 | framsida | | |

Nödvändiga efterhandsåtgärder

- 1** Sätt tillbaka datorkåpan. Se "Byta ut datorkåpan" på sidan 19.
- 2** Följ anvisningarna i "När du har arbetat inuti datorn" på sidan 11.

Kortfäste



VARNING: Innan du utför något arbete inuti datorn ska du läsa säkerhetsinstruktionerna som medföljde datorn och följa stegen i "Innan du börjar" på sidan 9. Mer säkerhetsinformation finns på hemsidan för regelefterlevnad på dell.com/regulatory_compliance.

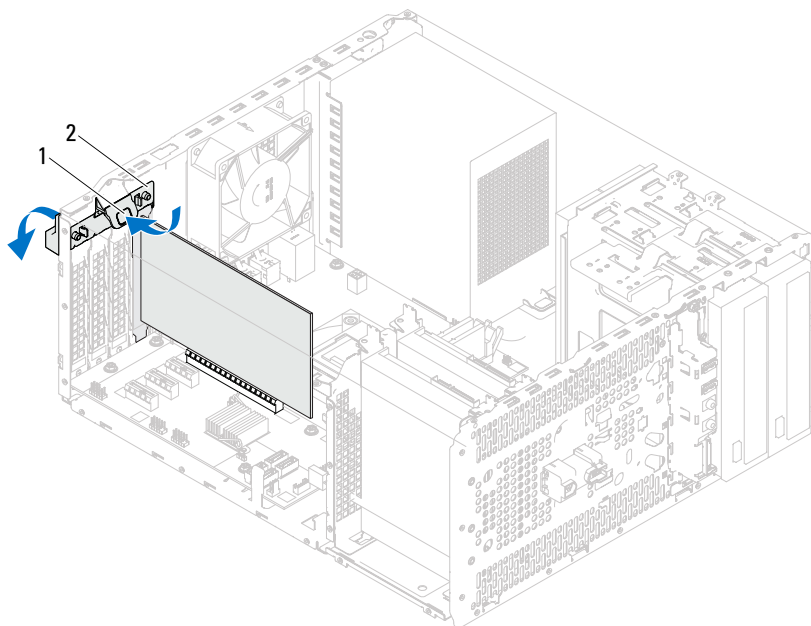
Ta bort kortfästet

Nödvändiga förhandsåtgärder

Ta bort datorkåpan. Se "Ta bort datorkåpan" på sidan 18.

Procedur

Tryck på frigöringsfliken så att kortfästet lossnar från chassit.



1 frigöringsflik

2 kortfäste

Sätta tillbaka kortfästet


Procedur

Vrid och tryck kortfästet mot datorn tills det snäpps på plats.

Nödvändiga efterhandsåtgärder

- 1 Sätt tillbaka datorkåpan. Se "Ta bort datorkåpan" på sidan 18.
- 2 Följ anvisningarna i "När du har arbetat inuti datorn" på sidan 11.

PCI Express-kort

 **WARNING:** Innan du utför något arbete inuti datorn ska du läsa säkerhetsinstruktionerna som medföljde datorn och följa stegen i "Innan du börjar" på sidan 9. Mer säkerhetsinformation finns på hemsidan för regelefterlevnad på dell.com/regulatory_compliance.

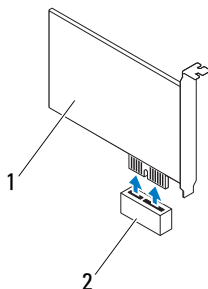
Ta bort PCI Express-kort

Nödvändiga förhandsåtgärder.

- 1 Ta bort datorkåpan. Se "Ta bort datorkåpan" på sidan 18.
- 2 Ta bort kortfästet: Se "Ta bort kortfästet" på sidan 29.

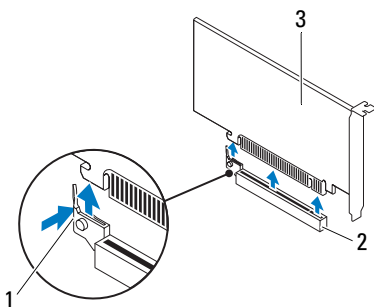
Procedur

- 1 Koppla bort alla kablar som är anslutna till kortet, om tillämpligt.
- 2 Ta bort PCI Express-kortet från kortplatsen:
PCI Express x1-kort – Ta tag i kortets övre hörn och lossa det försiktigt från kontakten.



- 1 PCI Express x1-kort 2 PCI Express x1-kortplats

PCI Express x16-kort — Tryck låsfliken åt sidan, ta tag i kortets övre hörn och lossa det försiktigt från kontakten.



- 1 låsflik 2 PCI Express x16-kortplats
3 PCI Express x16-kort

- Om du tar bort kortet permanent sätter du i en täckbricka i den tomma kortplatsöppningen.

OBS! Det är nödvändigt att sätta i täckbrickor i tomma kortplatsöppningar för att datorn ska vara certifierad av FCC. Täckbrickan håller även damm och smuts borta från datorn.

Sätta tillbaka PCI Express-kort

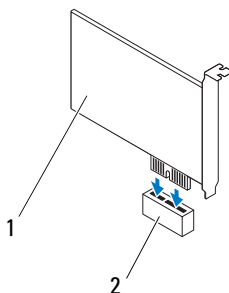
Procedur

- Förbered kortet för installation.

Information om hur du konfigurerar kortet, gör interna anslutningar eller på annat sätt anpassar det för datorn, finns i dokumentationen som medföljde kortet.

- Sätta tillbaka PCI Express-kortet:

PCI Express x1-kort – Sätt PCI Express-kortet i kortplatsen på moderkortet och tryck ned med ett fast tag. Se till att PCI Express-kortet sitter ordentligt på plats i kortplatsen.



- PCI Express x1-kort
- PCI Express x1-kortplats


Konfigurera datorn efter det att du tagit bort eller installerat ett PCI Expresskort




OBS! Information om placeringen av externa kontakter hittar du i *snabbstartsguiden*. Information om hur du installerar drivrutiner och programvara för ditt kort finns i dokumentationen som medföljde kortet.

	Installerat	Borttaget
Ljudkort	<ol style="list-style-type: none">1 Starta systeminställningsprogrammet. Se "Systeminställningsprogrammet" på sidan 89.2 Gå till Onboard Audio Controller (inbyggd ljudkontroll) och ändra inställningen till Disabled (inaktiverad).3 Anslut de externa ljudenheterna till ljudkortets kontakter.	<ol style="list-style-type: none">1 Starta systeminställningsprogrammet. Se "Systeminställningsprogrammet" på sidan 89.2 Gå till Onboard Audio Controller (inbyggd ljudkontroll) och ändra inställningen till Enabled (aktiverad).3 Anslut de externa ljudenheterna till datorns kontakter på baksidan.
Nätverkskort	<ol style="list-style-type: none">1 Starta systeminställningsprogrammet. Se "Systeminställningsprogrammet" på sidan 89.2 Gå till Onboard LAN Controller (inbyggd nätverksstyrenhet) och ändra inställningen till Disabled (inaktiverad).3 Anslut nätverkskabeln till nätverkskortets kontakt.	<ol style="list-style-type: none">1 Starta systeminställningsprogrammet. Se "Systeminställningsprogrammet" på sidan 89.2 Gå till Onboard LAN Controller (inbyggd nätverksstyrenhet) och ändra inställningen till Enabled (aktiverad).3 Anslut nätverkskabeln till den integrerade nätverkskontakten.

Mini-Card

 **WARNING:** Innan du utför något arbete inuti datorn ska du läsa säkerhetsinstruktionerna som medföljde datorn och följa stegen i "Innan du börjar" på sidan 9. Mer säkerhetsinformation finns på hemsidan för regelefterlevnad på dell.com/regulatory_compliance.

 **VIKTIGT:** När Mini-Card-kortet inte sitter i datorn ska det förvaras i en skyddande antistatisk förpackning. Läs "Skydd mot elektrostatisk urladdning" i säkerhetsinstruktionerna som levererades med datorn.

 **OBS!** Dell garanterar inte att Mini-Card-kort från andra leverantörer är kompatibla med Dells datorer och tillhandahåller inte heller support för sådana kort.

Om du beställde ett trådlöst Mini-Card-kort tillsammans med datorn är det redan installerat.

Datorn har stöd för en halv Mini-Card-kortplats för trådlöst nätverk (WLAN).

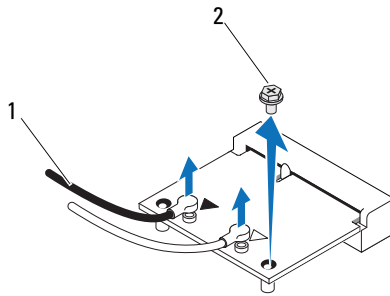
Ta bort Mini-Card-kortet

Nödvändiga förhandsåtgärder

Ta bort datorkåpan. Se "Ta bort datorkåpan" på sidan 18.

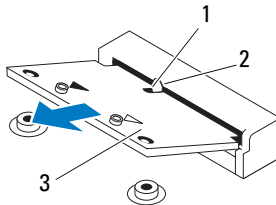
Procedur

- 1 Koppla loss antennkablarna från Mini-Card-kortet.
- 2 Ta bort skruven som fäster Mini-Card-kortet i moderkortet.



- 1 antennkablar (2) 2 skruv

- 3 Lyft bort Mini-Card-kortet från kontakten på moderkortet.



- 1 skåra 2 flik
3 Mini-Card

Sätta tillbaka Mini-Card-kort



VIKTIGT: Kontakterna kan bara sättas in på ett sätt. Om du försöker sätta i kontakterna med våld kan du skada kontakterna.



VIKTIGT: Kontrollera att det inte finns några kablar under Mini-Card-kortet eftersom det kan skada kortet.


Procedur

- 1 Rikta in skåran på Mini-Card-kortet med fliken på kontakten på moderkortet.
- 2 Sätt i Mini-Card-kortet med 45 graders vinkel i moderkortets kontakt.
- 3 Tryck ner andra änden av Mini-Card-kortet i kortplatsen på moderkortet och sätt tillbaka skruven som säkrar Mini-Card-kortet till moderkortet.
- 4 Anslut antennkablar som hör till det Mini Card-kort du installerar. Det finns två triangelmarkeringar på Mini-Card-kortets etikett (svart och vit):
 - Anslut den svarta kabeln till kontakten som är märkt med en svart triangel.
 - Anslut den vita kabeln till kontakten som är märkt med en vit triangel.

Nödvändiga efterhandsåtgärder

- 1 Sätt tillbaka datorkåpan. Se "Byta ut datorkåpan" på sidan 19.
- 2 Följ anvisningarna i "När du har arbetat inuti datorn" på sidan 11.

En eller flera hårddiskar

 **WARNING:** Innan du utför något arbete inuti datorn ska du läsa säkerhetsinstruktionerna som medföljde datorn och följa stegen i "Innan du börjar" på sidan 9. Mer säkerhetsinformation finns på hemsidan för regelefterlevnad på dell.com/regulatory_compliance.

 **WARNING:** Om du tar bort hårddisken från datorn medan enheten är varm, ska du *inte vidröra* hårddiskens metallhölje.

 **VIKTIGT:** Undvik dataförlust genom att inte ta bort hårddisken medan datorn är påslagen eller i viloläge.

 **VIKTIGT:** Hårddiskar är mycket känsliga. Var försiktig när du hanterar hårddisken.

Ta bort den eller de hårddiskar som finns

Nödvändiga förhandsåtgärder

Ta bort datorkåpan. Se "Ta bort datorkåpan" på sidan 18.

Procedur

- 1 Om du ska ta bort den primära hårddisken kopplar du bort ström- och datakablarna från den primära hårddisken.
- 2 Om du ska ta bort den extra hårddisken:
 - a Koppla loss strömkabeln från den primära och den sekundära hårddisken.
 - b Koppla loss datakabeln från den extra hårddisken.



OBS! Om du inte ska sätta tillbaka hårddisken den här gången kopplar du bort den andra änden av datakabeln från moderkortkontakten och lägger den åt sidan. Du kan använda datakabeln för att installera en hårddisk vid ett senare tillfälle.

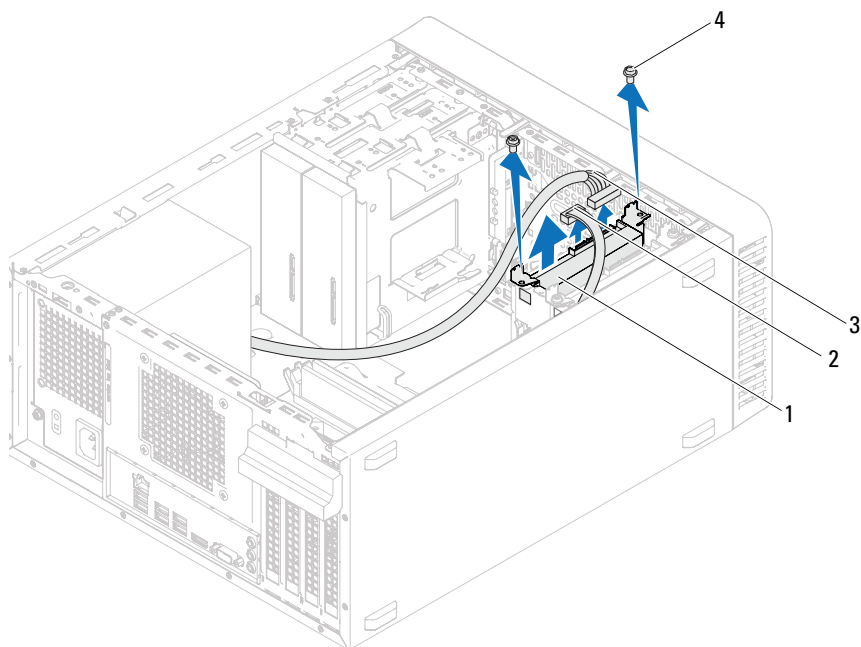
- 3 Ta bort skruvarna som håller hårddiskenheten på plats i hårddiskfacket.



VIKTIGT: Se till att du inte repar hårddiskens kretskort när du tar bort eller sätter tillbaka hårddisken.

- 4 Lyft ut hårddiskenheten ur datorn.

Primär hårddisk



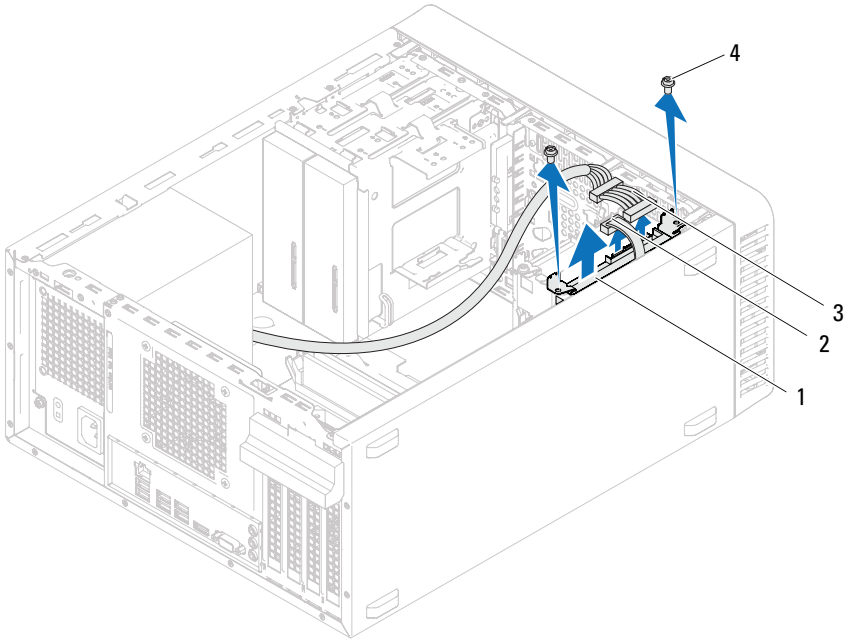
1 primär hårddiskenhet

2 datakabel

3 strömkabel

4 skruvar (2)

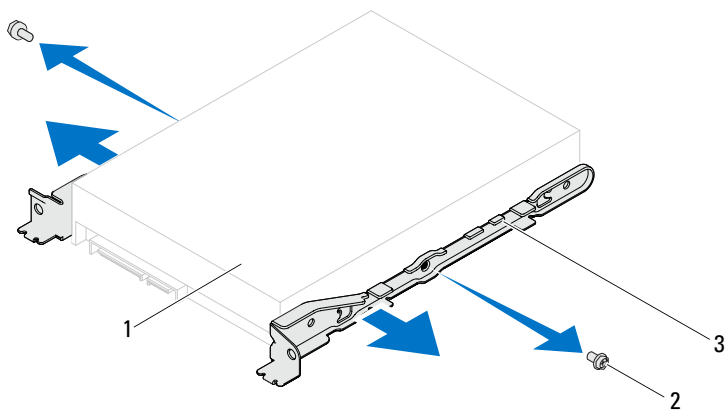
Sekundär hårddisk



- 1 sekundär hårddiskenhet
- 3 strömkabel

- 2 datakabel
- 4 skruvar (2)

- 5 Ta bort skruvarna (en på vardera sidan) som används för att fästa hårdiskhållarna på hårddisken.
- 6 Ta bort hårdiskhållarna från hårddisken.



- 1 hårdisk
2 skruvar (2)
3 hårdiskhållare

- 7 Om hårdiskens konfiguration förändras när enheten tas bort måste ändringarna också göras i systeminställningsprogrammet. Se "Systeminställningsprogrammet" på sidan 89.

Sätta tillbaka den eller de hårddiskar som finns


Procedur

- 1 Läs dokumentationen som följde med hårddisken för att kontrollera att den är konfigurerad för din dator.
- 2 Sätt hårddiskhållarna på plats och sätt tillbaka skruvarna (en på varje sida) som används för att fästa hårddiskhållarna på hårddisken.
- 3 Skjut in hårddisken i hårddiskfacket.
- 4 Sätt tillbaka skruvarna som håller hårddiskenheten på plats i hårddiskfacket.
- 5 Om du sätter tillbaka den primära hårddisken ansluter du ström- och datakablarna till den primära hårddisken.
- 6 Om du sätter tillbaka den extra hårddisken:
 - a Anslut strömkabeln till den primära och den extra hårddisken.
 - b Anslut datakabeln till den extra hårddisken.

Nödvändiga efterhandsåtgärder

- 1 Sätt tillbaka datorkåpan. Se "Byta ut datorkåpan" på sidan 19.
- 2 Följ anvisningarna i "När du har arbetat inuti datorn" på sidan 11.

Optiska enheter


 **WARNING:** Innan du utför något arbete inuti datorn ska du läsa säkerhetsinstruktionerna som medföljde datorn och följa stegen i "Innan du börjar" på sidan 9. Mer säkerhetsinformation finns på hemsidan för regelefterlevnad på dell.com/regulatory_compliance.

Ta bort den optiska enheten

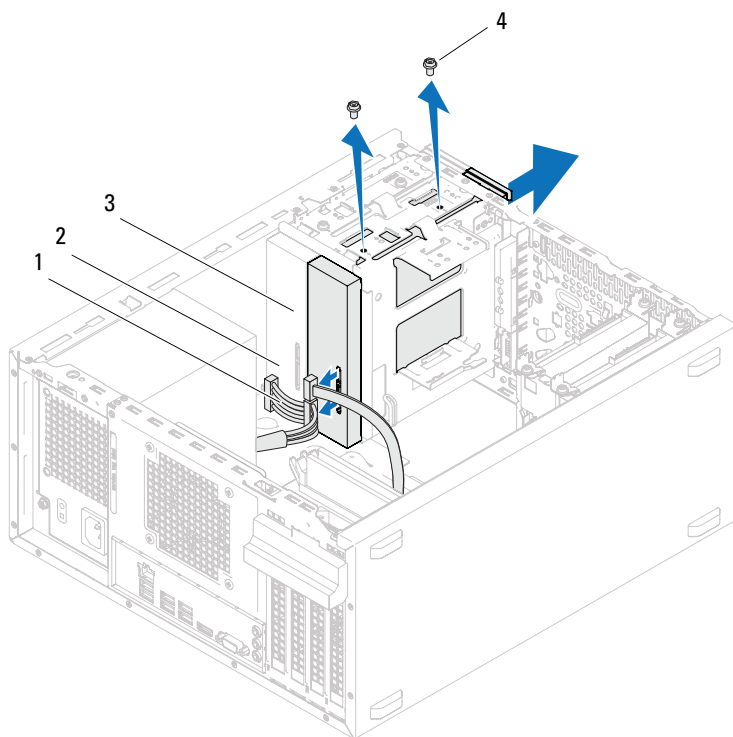
Nödvändiga förhandsåtgärder

- 1 Ta bort datorkåpan. Se "Ta bort datorkåpan" på sidan 18.
- 2 Ta bort frontramen. Se "Ta bort frontramen" på sidan 25.

Procedur

- 1 Om du ska ta bort den primära optiska enheten kopplar du bort ström- och datakablar från den primära optiska enheten.
- 2 Om du ska ta bort den sekundära optiska enheten:
 - a Koppla loss strömkabeln från den primära och den sekundära optiska enheten.
 - b Koppla loss datakabeln från den sekundära optiska enheten.
-  **OBS!** Om du inte ska sätta tillbaka den optiska enheten den här gången, koppla bort den andra änden av datakabeln från moderkortkontakten och lägg den åt sidan. Du kan använda datakabeln om du vill installera en optisk enhet senare.
- 3 Ta bort skruvarna som håller fast den optiska enheten i chassit.
- 4 Tryck på och skjut ut den optiska enheten genom datorns framsida.

Primär optisk enhet



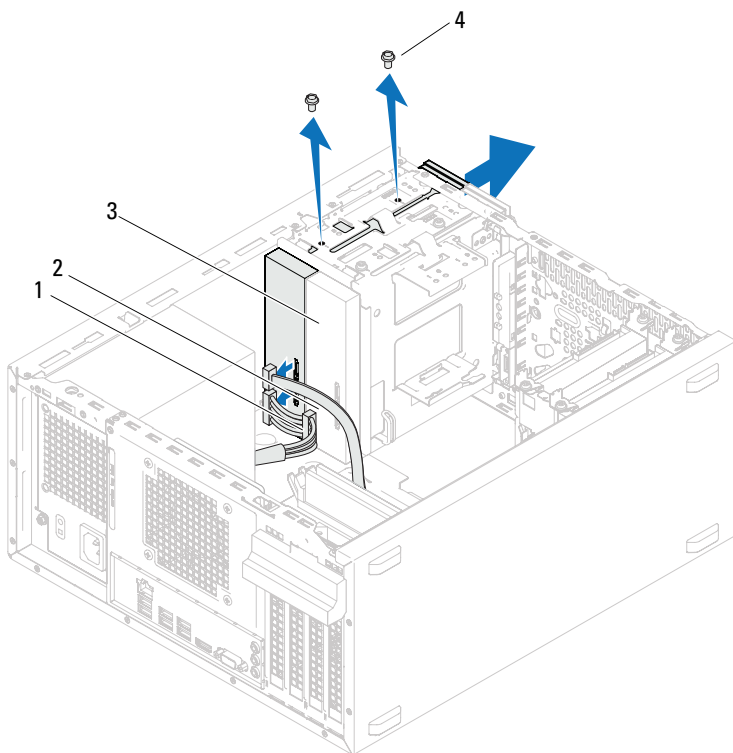
1 strömkabel

2 datakabel

3 primär optisk enhet

4 skruvar (2)

Sekundär optisk enhet

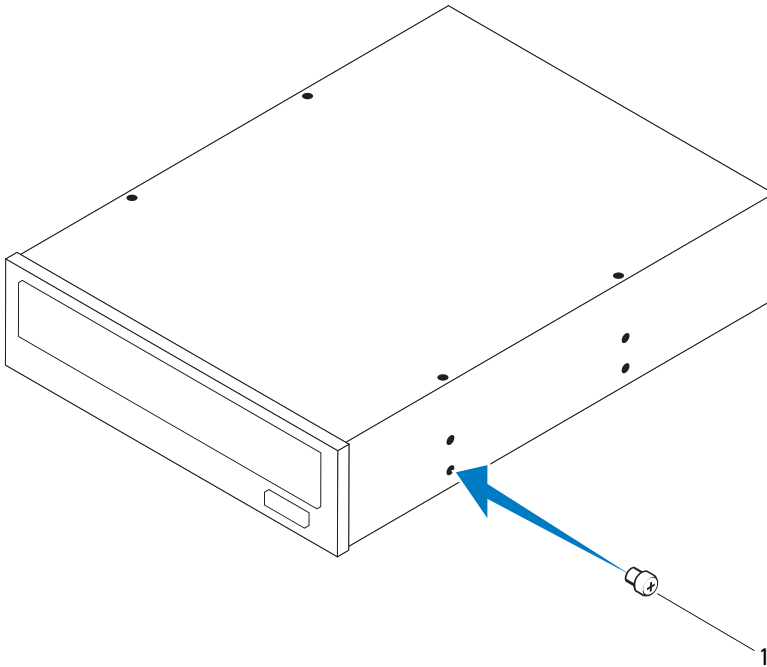


- | | | | |
|---|-----------------------|---|-------------|
| 1 | strömkabel | 2 | datakabel |
| 3 | sekundär optisk enhet | 4 | skruvar (2) |
- 5 Lägg den optiska enheten åt sidan på en säker plats.

Sätta tillbaka de optiska enheterna

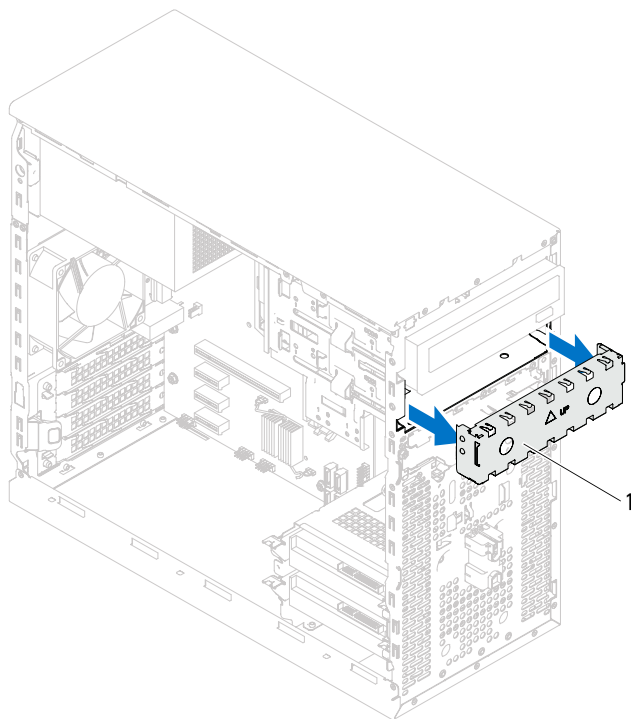
Procedur

- 1 Ta bort skruven från den optiska enheten som du tog bort och sätt i den i den nya optiska enheten.



- 1 skruv

- Om du vill installera en sekundär optisk enhet tar du bort den bortbrytbara metallplattan från chassit.




- bortbrytbar metallplatta
- Skjut försiktigt in den optiska enheten i facket för den optiska enheten genom framsidan på datorn.
- Rikta in skruvhålen på den optiska enheten med skruvhålen i chassit.
- Sätt tillbaka skruvarna som håller fast den optiska enheten i chassit.

- 6** Om du sätter tillbaka den primära optiska enheten ansluter du ström- och datakablarna till den primära optiska enheten.
- 7** Om du sätter tillbaka den sekundära optiska enheten:
 - a** Anslut strömkabeln till den primära och den sekundära optiska enheten.
 - b** Anslut datakabeln till den sekundära optiska enheten.

Nödvändiga efterhandsåtgärder

- 1** Sätt tillbaka datorkåpan. Se "Byta ut datorkåpan" på sidan 19.
- 2** Ta bort frontramen. Se "Sätta tillbaka frontramen" på sidan 27.
- 3** Följ anvisningarna i "När du har arbetat inuti datorn" på sidan 11.

Främre I/O-panel

 **WARNING:** Innan du utför något arbete inuti datorn ska du läsa säkerhetsinstruktionerna som medföljde datorn och följa stegen i "Innan du börjar" på sidan 9. Mer säkerhetsinformation finns på hemsidan för regelefterlevnad på dell.com/regulatory_compliance.

Ta bort den främre I/O-panelen

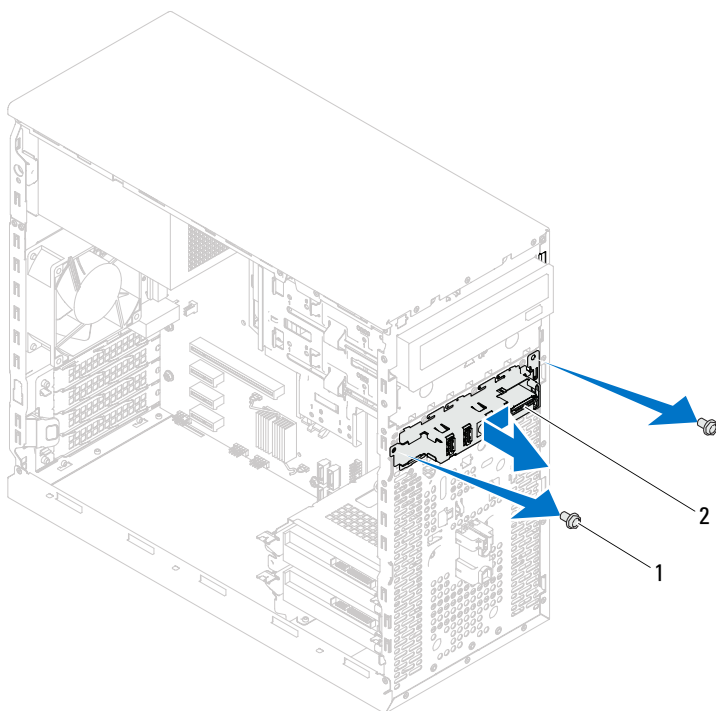
Nödvändiga förhandsåtgärder

- 1 Ta bort datorkåpan. Se "Ta bort datorkåpan" på sidan 18.
- 2 Ta bort frontramen. Se "Ta bort frontramen" på sidan 25.

Procedur

OBS! Notera hur alla kablar är dragna allteftersom du tar bort dem så att du kan dra dem korrekt när du installerar den nya främre I/O-panelen.

- 1 Koppla loss de främre I/O-panelkablarna från kontakterna på moderkortet (AUDIOF1, USBF1 och USBF2). Se "Komponenter på systemkortet" på sidan 14.
- 2 Ta bort skruvarna som fäster den främre I/O-panelen på den främre panelen.
- 3 Skjut den främre I/O-panelen åt sidan som på bilden för att frigöra klämmorna från den främre panelen och ta bort den.



1 skruvar (2)

2 främre I/O-panel

Sätt tillbaka den främre I/O-panelen

Procedur




VIKTIGT: Undvik skada på kabelkontaktarna och deras hållare genom att försiktigt skjuta den främre I/O-panelen in i facket för den främre I/O-panelklämman.

- 1 Passa in och skjut in de främre I/O-panelklämmorna i facken på frontpanelen.
- 2 Sätt tillbaka skruvarna som fäster den främre I/O-panelen på den främre panelen.
- 3 Anslut de främre I/O-panelkablarna till kontaktarna på moderkortet (AUDIOF1, USBF1 och USBF2). Se "Komponenter på systemkortet" på sidan 14.

Nödvändiga efterhandsåtgärder

- 1 Sätt tillbaka frontramen, se "Sätta tillbaka frontramen" på sidan 27.
- 2 Sätt tillbaka datorkåpan. Se "Byta ut datorkåpan" på sidan 19.
- 3 Följ anvisningarna i "När du har arbetat inuti datorn" på sidan 11.

Strömbrytarmodul

 **WARNING:** Innan du utför något arbete inuti datorn ska du läsa säkerhetsinstruktionerna som medföljde datorn och följa stegen i "Innan du börjar" på sidan 9. Mer säkerhetsinformation finns på hemsidan för regelefterlevnad på dell.com/regulatory_compliance.

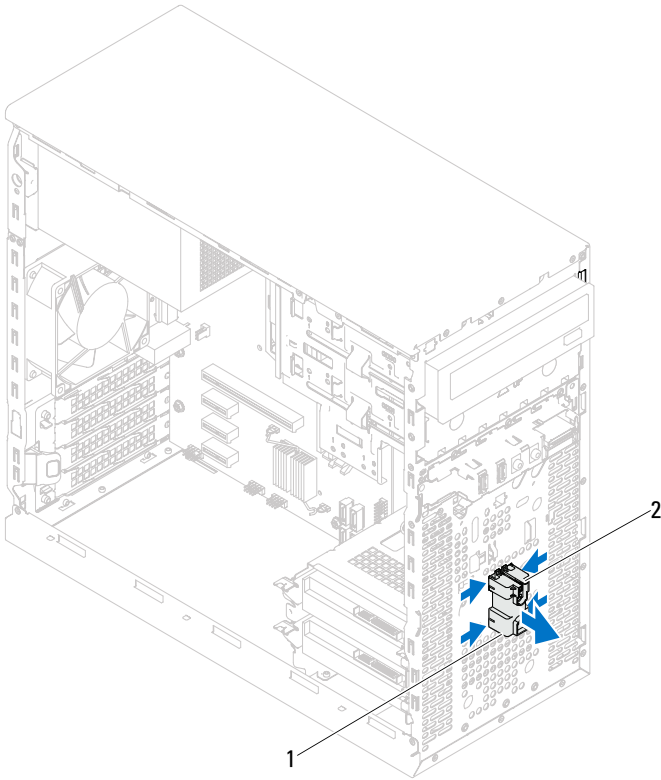
Ta bort strömbrytarmodulen

Nödvändiga förhandsåtgärder

- 1 Ta bort datorkåpan. Se "Ta bort datorkåpan" på sidan 18.
- 2 Ta bort frontramen. Se "Ta bort frontramen" på sidan 25.

Procedur

- 1 Koppla bort strömbrytarmodulkabeln från kontakten på moderkortet (LEDH1). Se "Komponenter på systemkortet" på sidan 14.
- 2 Tryck på flikarna på strömbrytarmodulen och dra ut strömbrytarmodulen för att frigöra den från den främre panelen.



1 strömbrytarmodul

2 flikar på strömbrytarmodulen (4)

- 3 Lägg strömbrytarmodulen åt sidan på ett säkert ställe.

Sätta tillbaka strömbrytarmodulen


Procedur

- 1 Rikta in och skjut in flikarna på strömbrytarmodulen i spåren på den främre panelen.
- 2 Anslut strömbrytarmodulkabeln till kontakten på moderkortet (LEDH1).
Se "Komponenter på systemkortet" på sidan 14.

Nödvändiga efterhandsåtgärder

- 1 Sätt tillbaka frontramen. Se "Sätta tillbaka frontramen" på sidan 27.
- 2 Sätt tillbaka datorkåpan. Se "Byta ut datorkåpan" på sidan 19.
- 3 Följ anvisningarna i "När du har arbetat inuti datorn" på sidan 11.

Chassifläkt

 **WARNING:** Innan du utför något arbete inuti datorn ska du läsa säkerhetsinstruktionerna som medföljde datorn och följa stegen i "Innan du börjar" på sidan 9. Mer säkerhetsinformation finns på hemsidan för regelefterlevnad på dell.com/regulatory_compliance.

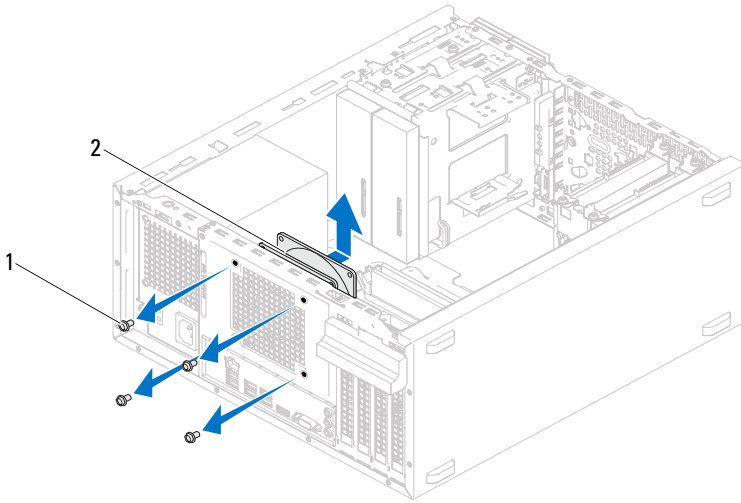
Ta bort chassifläkten

Nödvändiga förhandsåtgärder

Ta bort datorkåpan. Se "Ta bort datorkåpan" på sidan 18.

Procedur

- 1 Koppla bort chassifläktens kabel från moderkortets kontakt (FAN_SYS1).
Se "Komponenter på systemkortet" på sidan 14.
- 2 Ta bort skruvarna som fäster chassifläkten i chassit.
- 3 Skjut in och lyft bort chassit från datorn som visas i illustrationen.



1 skruvar (4)

2 chassifläkt

Sätta tillbaka chassiflækten


Procedur

- 1 Rikta in skruvhålen i chassiflækten med skruvhålen i chassit.
- 2 Sätt tillbaka skruvarna som fæster chassiflækten i chassit.
- 3 Anslut chassiflækstens kabel till moderkortets kontakt (FAN_SYS1). Se "Komponenter på systemkortet" på sidan 14.

Nödvändiga efterhandsåtgärder

Sätt tillbaka datorkåpan. Se "Byta ut datorkåpan" på sidan 19.

Processorfläkt- och kylflänsenhet

 **WARNING:** Innan du utför något arbete inuti datorn ska du läsa säkerhetsinstruktionerna som medföljde datorn och följa stegen i "Innan du börjar" på sidan 9. Mer säkerhetsinformation finns på hemsidan för regelefterlevnad på dell.com/regulatory_compliance.

Ta bort processorfläkt- och kylflänsenheten

Nödvändiga förhandsåtgärder

Ta bort datorkåpan. Se "Ta bort datorkåpan" på sidan 18.

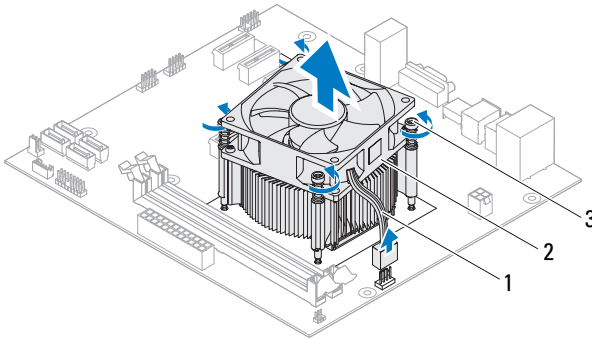
Procedur

! **VARNING:** Även om processorfläkt- och kylflänsenheten har ett plastskydd kan den bli mycket varm under normal drift. Se till att den svalnat ordentligt innan du vidrör den.

△ **VIKTIGT:** Processorfläkten och kylflänsen utgör en enhet. Försök inte att ta loss fläkten separat.

△ **VIKTIGT:** För att kylflänsen ska fungera optimalt bör du inte vidröra värmeöverföringsytorna på processorfläkt- och kylflänsenheten. Fett och oljor från din hud kan reducera värmeöverföringskapaciteten i det termiska fettet.

- 1 Koppla bort processorfläktkabeln från kontakten på moderkortet (FAN_CPU). Se "Komponenter på systemkortet" på sidan 14.
- 2 Använd en liten spårskruvmejsel och lossa fästskruvarna som fäster processorfläkt- och kylflänsenheten på moderkortet.
- 3 Lyft ut processorfläkt- och kylflänsenheten ur datorn.



- | | | | |
|---|-------------------------|---|-----------------------------------|
| 1 | processorfläktens kabel | 2 | processorfläkt- och kylflänsenhet |
| 3 | fästskruvar (4) | | |

Sätta tillbaka processorfläkt- och kylflänsenheten

Procedur



VIKTIGT: Applicera nytt termiskt fett. Det nya termiska fettet är viktigt för att säkerställa en tillfredsställande termisk förbindelse, vilket är nödvändigt för en optimal processordrift



VIKTIGT: Felaktig justering av processorfläkt- och kylflänsenheten kan leda till skador på moderkortet och processorn




OBS! Det ursprungliga termiska fettet kan återanvändas om den ursprungliga processorn och processorfläkt- och kylflänsenheten sätts tillbaka tillsammans. Om antingen processorn eller processorfläkt- och kylflänsenheten byts ut ska det termiska fettet som medföljde den nya komponenten användas för att säkerställa kylningsförmågan.

- 1 Applicera termiskt fett på processorns översida.
- 2 Placera processorfläkt- och kylflänsenheten över processorn.
- 3 Passa in låsskruvarna på processorfläkt- och kylflänsenheten med skruvhålen på moderkortet.
- 4 Dra åt låsskruvarna som fäster processorfläkt- och kylflänsenheten på moderkortet.
- 5 Anslut processorfläktkabeln till kontakten på moderkortet (FAN_CPU). Se "Komponenter på systemkortet" på sidan 14.

Nödvändiga efterhandsåtgärder

- 1 Sätt tillbaka datorkåpan. Se "Byta ut datorkåpan" på sidan 19.
- 2 Följ anvisningarna i "När du har arbetat inuti datorn" på sidan 11.


Processorn

 **WARNING:** Innan du utför något arbete inuti datorn ska du läsa säkerhetsinstruktionerna som medföljde datorn och följa stegen i "Innan du börjar" på sidan 9. Mer säkerhetsinformation finns på hemsidan för regelefterlevnad på dell.com/regulatory_compliance.

Ta bort processorn

Nödvändiga förhandsåtgärder

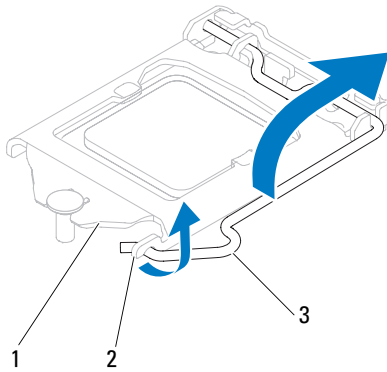
- 1 Ta bort datorkåpan. Se "Ta bort datorkåpan" på sidan 18.

 **WARNING:** Även om processorfläkt- och kylflänsenheten har ett plastskydd kan den bli mycket varm under normal drift. Se till att den svalnat ordentligt innan du vidrör den.

- 2 Ta bort processorfläkt- och kylflänsenheten från datorn. Se "Ta bort processorfläkt- och kylflänsenheten" på sidan 69.

Procedur

- 1 Tryck ned frigöringsspaken och skjut den bort från processorn så att processorn frigörs från låsfliken.
- 2 Fäll ut frigöringsspaken helt för att öppna processorkåpan.



1 processorkåpa 2 flik 3 frigöringsspak



VIKTIGT: Rör inte vid något av stiften i sockeln och låt inget falla ned på dem när du tar bort processorn.

- 3 Öppna processorkåpan och lyft försiktigt ut processorn från processorsockeln.

Låt frigöringsspaken vara utfälld så att den nya processorn går att sätta i sockeln.

Byta ut processorn

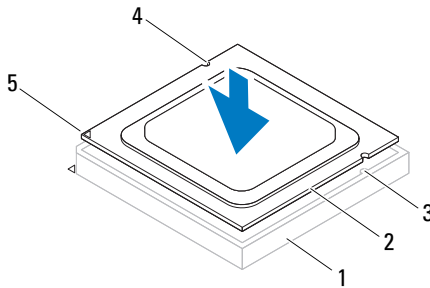
Procedur

- 1 Packa upp den nya processorn och var försiktig så att du inte rör vid dess undersida.

△ VIKTIGT: Var noga med att placera processorn rätt i processorsockeln så att den inte skadas.

- 2 Om frigöringsspaken på sockeln inte är helt utfälld faller du ut den hela vägen.
- 3 Passa in inpassningsskåror på processorn med inpassningssflikarna på sockeln.
- 4 Passa in processorns stift 1-hörna mot processorsockeln stift 1-hörna, och placera sedan processorn i processorsockeln.

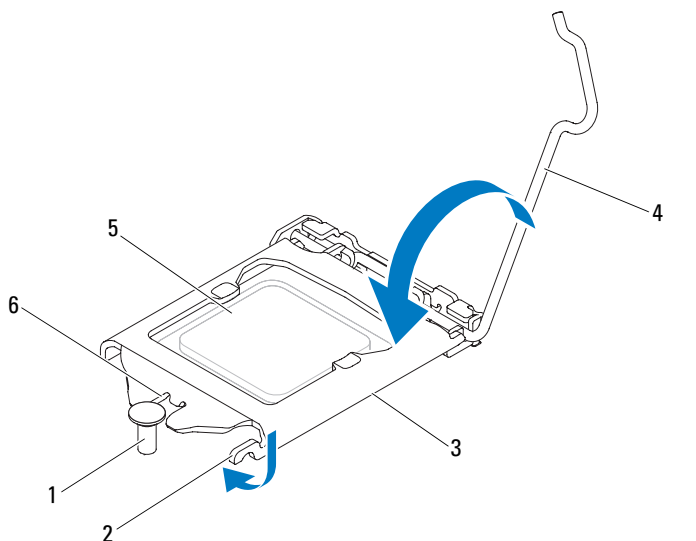
Sätt i processorn försiktigt i sockeln och se till att den sitter i ordentligt.



- | | | | | | |
|---|-----------------------|---|------------------------------|---|-----------------------|
| 1 | sockel | 2 | processor | 3 | inpassningsflikar (2) |
| 4 | inpassningsskåror (2) | 5 | indikering av processorstift | | |

△ VIKTIGT: Se till att processorkåpens skåra hamnar under inpassningsstödet.

- 5 När processorn sitter ordentligt i sockeln stänger du processorkåpan.
- 6 Fäll ner frigöringsspaken och placera den under fliken på processorkåpan.






- | | | |
|-------------------|-------------|-------------------------|
| 1 inpassningsstöd | 2 flik | 3 processorkåpa |
| 4 frigöringsspak | 5 processor | 6 processorkåpens skåra |

Nödvändiga efterhandsåtgärder

- 1 Sätt tillbaka processorfläkt- och kylflänsenheten. Se "Sätta tillbaka processorfläkt- och kylflänsenheten" på sidan 71.
- 2 Sätt tillbaka datorkåpan. Se "Byta ut datorkåpan" på sidan 19.
- 3 Följ anvisningarna i "När du har arbetat inuti datorn" på sidan 11.

Knappcells batteri

-  **WARNING:** Innan du utför något arbete inuti datorn ska du läsa säkerhetsinstruktionerna som medföljde datorn och följa stegen i "Innan du börjar" på sidan 9. Mer säkerhetsinformation finns på hemsidan för regelefterlevnad på dell.com/regulatory_compliance.
-  **WARNING:** Ett batteri kan explodera om det installeras felaktigt. Batteriet måste ersättas med ett batteri av samma eller motsvarande typ. Kassera förbrukade batterier i enlighet med tillverkarens anvisningar.
-  **VIKTIGT:** Om du tar bort knappcells batteriet återställs BIOS-standardinställningarna. Vi rekommenderar att du skriver ned BIOS-inställningarna innan du tar bort knappcells batteriet. Instruktioner för hur du öppnar systeminställningsprogrammet finns i "Systeminställningsprogrammet" på sidan 89.

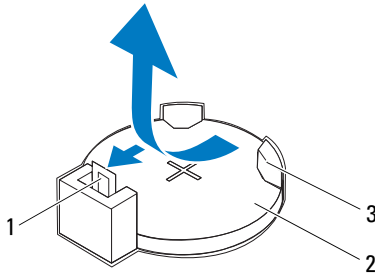
Ta bort knappcells batteriet

Nödvändiga förhandsåtgärder

Ta bort datorkåpan. Se "Ta bort datorkåpan" på sidan 18.

Procedur

- 1 Leta upp batterisockeln. Se "Komponenter på systemkortet" på sidan 14.
- 2 Tryck batteriets frigöringsspak från batteriet tills knappcellsbatteriet frigörs.



1 batteriets frigöringsspak

2 knappcellsbatteri

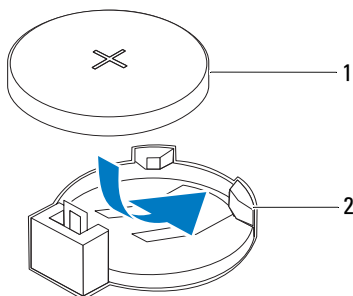
3 batterisockel

- 3 Lägg undan batteriet på en säker plats.

Sätta tillbaka knappcellsbatteriet

Procedur

Sätt i batteriet (CR2032) i sockeln med den sida som är märkt med "+" uppåt och tryck fast batteriet på plats.




1 knappcellsbatteri

2 batterisockel

Nödvändiga efterhandsåtgärder

- 1 Sätt tillbaka datorkåpan. Se "Byta ut datorkåpan" på sidan 19.
- 2 Följ anvisningarna i "När du har arbetat inuti datorn" på sidan 11.
- 3 Öppna systeminställningsprogrammet och ställ in tid och datum. Se "Öppna systeminställningsprogrammet" på sidan 89.
- 4 Uppdatera BIOS-inställningarna med de värden som du eventuellt noterade innan du tog bort knappcellsbatteriet. Se "Öppna systeminställningsprogrammet" på sidan 89.

Strömförsörjning

 **WARNING:** Innan du utför något arbete inuti datorn ska du läsa säkerhetsinstruktionerna som medföljde datorn och följa stegen i "Innan du börjar" på sidan 9. Mer säkerhetsinformation finns på hemsidan för regelefterlevnad på dell.com/regulatory_compliance.

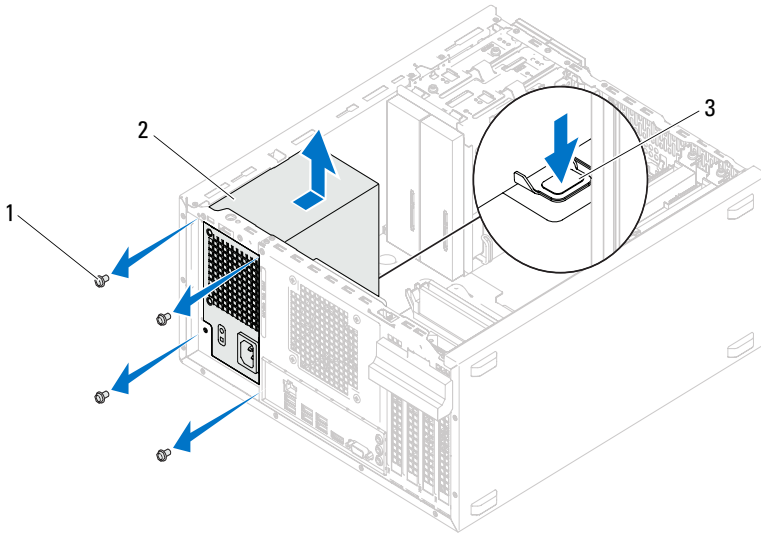
Ta bort nätaggregatet

Nödvändiga förhandsåtgärder

Ta bort datorkåpan. Se "Ta bort datorkåpan" på sidan 18.

Procedur

- 1 Koppla bort likströmskablar från moderkortet och enheterna. Se "Komponenter på systemkortet" på sidan 14.
- 2 Ta bort skruvarna som fäster nätaggregatet i chassit.
- 3 Tryck på nätaggregatklämman för att frigöra nätaggregatet från chassit.
- 4 Skjut och lyft bort nätaggregatet från chassit.



1 skruvar (4)

2 nätaggregat

3 nätaggregatklämma

Byta ut nätaggregatet


Procedur

- 1 Skjut nätaggregatet mot chassits baksida.
- 2 Rikta in skruvhålen på nätaggregatet med skruvhålen i chassit.
- 3 Sätt tillbaka skruvarna som fäster nätaggregatet i chassit.
- 4 Anslut likströmskablar till moderkortet och enheterna igen. Se "Komponenter på systemkortet" på sidan 14.

Nödvändiga efterhandsåtgärder

- 1 Sätt tillbaka datorkåpan. Se "Byta ut datorkåpan" på sidan 19.
- 2 Följ anvisningarna i "När du har arbetat inuti datorn" på sidan 11.

Moderkort

 **WARNING:** Innan du utför något arbete inuti datorn ska du läsa säkerhetsinstruktionerna som medföljde datorn och följa stegen i "Innan du börjar" på sidan 9. Mer säkerhetsinformation finns på hemsidan för regelefterlevnad på dell.com/regulatory_compliance.

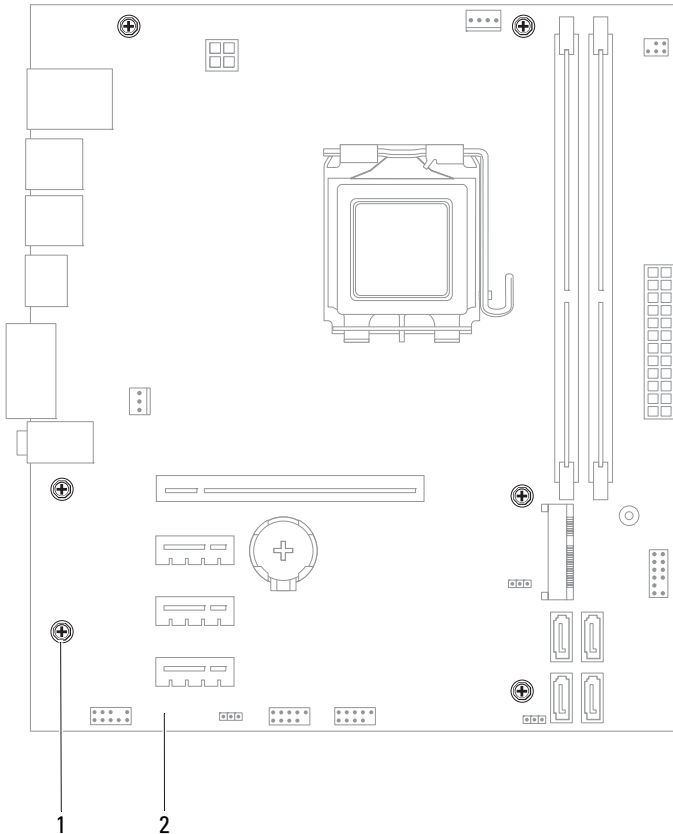
Ta ur moderkortet:

Nödvändiga förhandsåtgärder

- 1 Ta bort datorkåpan. Se "Ta bort datorkåpan" på sidan 18.
- 2 Ta bort Mini-Card-kortet, om det finns ett sådant. Se "Ta bort Mini-Card-kortet" på sidan 40.
- 3 Ta bort eventuella PCI-Express-kort, om sådana finns. Se "Ta bort PCI Express-kort" på sidan 33.
- 4 Ta bort processorfläkt- och kylflänsenheten. Se "Ta bort processorfläkt- och kylflänsenheten" på sidan 69.
- 5 Ta bort processorn. Se "Ta bort processorn" på sidan 73.
- 6 Ta bort minnesmodulerna. Se "Ta bort minnesmodulerna" på sidan 21. Notera vilken minnesmodul som tas bort från varje DIMM-fack så att minnesmodulerna kan installeras i samma fack när moderkortet har satts tillbaka.

Procedur

- 1 Koppla bort alla kablar som är anslutna till moderkortet. Se "Komponenter på systemkortet" på sidan 14. Notera hur alla kablar är dragna allteftersom du tar bort dem så att du kan dra dem korrekt när du har installerat det nya moderkortet.
- 2 Ta bort de 10 skruvarna som säkrar moderkortet till chassit.



1 skruvar (6)

2 moderkort

- 3 Lyft försiktigt moderkortet uppåt och ut från datorn.

- 4 Jämför moderkortet som du tog bort med det nya moderkortet och se till att de är identiska.



OBS! En del komponenter och kontakter på ersättningsmoderkort kan sitta på andra platser jämfört med komponenter och kontakter på det befintliga moderkortet.



OBS! Bygelinställningarna på ersättningsmoderkortet är förinställda på fabriken.

Sätta tillbaka moderkortet

Procedur

- 1 Placera försiktigt moderkortet i chassit och skjut det mot datorns baksida.
- 2 Skruva tillbaka skruvarna som håller fast moderkortet i chassit.
- 3 Dra och anslut kablarna som du tidigare kopplade bort från moderkortet.



OBS! Information om kontakterna på moderkortet finns i "Komponenter på systemkortet" på sidan 14.

Nödvändiga efterhandsåtgärder

- 1 Sätt tillbaka processorn. Se "Byta ut processorn" på sidan 75.
- 2 Sätt tillbaka processorfläkt- och kylflänsenheten. Se "Sätta tillbaka processorfläkt- och kylflänsenheten" på sidan 71.
- 3 Byt ut minnesmodulerna. Se "Sätta tillbaka minnesmodulerna" på sidan 22.
- 4 Sätt tillbaka eventuella PCI Express-kort, om sådana används. Se "Sätta tillbaka PCI Express-kort" på sidan 35.
- 5 Sätt tillbaka Mini-Card-kortet, om ett sådant används. Se "Sätta tillbaka Mini-Card-kort" på sidan 41.
- 6 Sätt tillbaka datorkåpan. Se "Byta ut datorkåpan" på sidan 19.
- 7 Följ anvisningarna i "När du har arbetat inuti datorn" på sidan 11.

Ange servicenumret i BIOS

- 1 Starta datorn.
- 2 Tryck på <F2> under självtestet vid strömpåslag för att starta systeminställningsprogrammet.
- 3 Navigera till huvudfliken och ange servicenumret i fältet **Service Tag Input** (ange servicenummer).



OBS! Det går bara att skriva in servicenumret manuellt i fältet **Service Tag Input** (ange servicenummer) om servicenumret saknas.

Systeminställningsprogrammet

Översikt

Använd systeminställningsprogrammet för att:

- Få information om installerad maskinvara på datorn, till exempel RAM-minnets eller hårddiskens storlek
- Ändra information om systemkonfigurationen
- Ställa in eller ändra alternativ som kan väljas av användaren, till exempel användarlösenord, typ av installerad hårddisk, aktivering eller inaktivering av basenheter osv.



VIKTIGT: Såvida du inte är en mycket kunnig datoranvändare bör du inte ändra inställningarna i programmet. Vissa ändringar kan göra så att datorn inte fungerar som den ska.



OBS! Innan du gör ändringar i systeminstallationen rekommenderar vi att du antecknar informationen som visas på systeminstallationsskärmen och sparar den ifall du skulle behöva den senare.

Öppna systeminställningsprogrammet

- 1 Starta (eller starta om) datorn.
- 2 När DELL-logotypen visas, under självtestet vid strömpåslag, väntar du på att F2-prompten ska visas och trycker sedan omedelbart på <F2>.



OBS! F2-prompten indikerar att tangentbordet har aktiverats. Prompten kan komma väldigt snabbt så du måste vara beredd på att den ska visas och sedan trycka på <F2>. Om du trycker på <F2> innan prompten visas, fungerar det inte. Om du väntar för länge och operativsystemets logotyp visas bör du vänta till skrivbordet i Microsoft Windows visas. Stäng sedan av datorn och försök igen. Se "Stänga av datorn och anslutna enheter" på sidan 9.

Skärmbilderna i systeminställningsprogrammet

På systeminställningsskärmen visas aktuell eller ändringsbar konfigurationsinformation för datorn. Informationen på skärmen delas in i tre områden: **inställningsposter** (setup item), **hjälp-skärmar** (help screen) och **tangentfunktioner** (key functions).

<p>Setup Item (inställningsposter) – Det här fältet visas på vänster sida av systeminställningsfönstret. Fältet består av en bläddringslista med alternativ som anger datorns konfiguration, inklusive installerad maskinvara, energisparfunktioner och säkerhetsfunktioner.</p> <p>Bläddra uppåt och nedåt i listan med hjälp av upp- och nedpiltangenterna. När ett alternativ markerats visas mer information om det alternativet och dess inställningar i Help Screen (hjälp-skärm).</p>	<p>Help Screen (hjälp-skärm) – Det här fältet visas på höger sida av systeminställningsfönstret och innehåller information om alternativen i listan Setup Item (inställningsposter). I det här fältet kan du visa information om datorn och ändra aktuella inställningar.</p> <p>Tryck på upp- och nedpiltangenterna för att markera ett alternativ. Tryck på <Retur> för att aktivera ett alternativ och återgå till Setup Item (inställningsposter).</p> <p>OBS! Du kan inte ändra alla inställningar som visas på skärmen Setup Item (inställningsposter).</p>
<p>Key Functions (tangentfunktioner) – Det här fältet visas under Help Screen (hjälp-skärm) och visar tangenter och deras funktioner i det aktiva systeminstallationsfönstret.</p>	

Alternativ i systeminställningsprogrammet



OBS! Beroende på datorn och vilka enheter som är installerade visas kanske inte alla alternativ exakt som i den här listan.

Main (huvudsida) — System Information (systeminformation)

BIOS Revision (BIOS-version)	Visar versionsnumret för BIOS
BIOS Build Date (BIOS-versionsdatum)	Visar versionsdatum i formatet mm/dd/åååå
System Name (systemnamn)	Visar systemnamnet
System Time (systemtid)	Visar aktuell tid i formatet tt:mm:ss
System Date (systemdatum)	Visar aktuellt datum i formatet mm/dd/åååå
Service Tag (servicenummer)	Visar datorns servicenummer om det finns tillgängligt Visar ett fält där du kan skriva in servicenumret manuellt om det saknas
Asset Tag (inventariebeteckning)	Visar datorns inventariebeteckning om den finns tillgänglig.

Main (huvudsida) — Processor Information (processorinformation)

Processor Type (processortyp)	Visar processortypen
Processor ID (processor-ID)	Visar processorns ID-nummer
Processor Core Count (antal processorkärnor)	Visar antalet nominella processorkärnor
Processor L1 Cache (processorns L1-cache)	Visar storleken på processorns L1-cache
Processor L2 Cache (processorns L2-cache)	Visar storleken på processorns L2-cache
Processor L3 Cache (processorns L3-cache)	Visar storleken på processorns L3-cache

Main (huvudsida) — Memory Information (information om minne)

Memory Installed (installerat minne)	Visar i MB hur mycket minne som är installerat
Memory Running Speed (minneshastighet)	Visar minneshastigheten i MHz
Memory Technology (minnesteknik)	Visar typen av installerat minne

Main (huvudsida) — SATA Information (information om SATA)

SATA 1

Device Type (enhetstyp)	Visar vilken typ av enhet som är installerad på SATA1-kontakten
Device ID (enhets-ID)	Visar serienumret för den installerade enheten
Device Size (enhetsstorlek)	Visar storleken på den installerade enheten, förutsatt att enheten är en hårddisk

SATA 2

Device Type (enhetstyp)	Visar vilken typ av enhet som är installerad på SATA2-kontakten
Device ID (enhets-ID)	Visar serienumret för den installerade enheten
Device Size (enhetsstorlek)	Visar storleken på den installerade enheten, förutsatt att enheten är en hårddisk

SATA 3

Device Type (enhetstyp)	Visar vilken typ av enhet som är installerad på SATA3-kontakten
Device ID (enhets-ID)	Visar serienumret för den installerade enheten
Device Size (enhetsstorlek)	Visar storleken på den installerade enheten, förutsatt att enheten är en hårddisk

Main (huvudsida) — SATA Information (information om SATA) (fortsättning)

SATA 4

Device Type (enhetstyp)	Visar vilken typ av enhet som är installerad på SATA4-kontakten
Device ID (enhets-ID)	Visar serienumret för den installerade enheten
Device Size (enhetsstorlek)	Visar storleken på den installerade enheten, förutsatt att enheten är en hårddisk

Advanced (avancerat) — CPU Feature (CPU-funktion)

Intel Hyper-Threading Technology (Intels hyper-threading-teknik)	Med det här alternativet kan du aktivera eller inaktivera processorns funktion för Intels hyper-threading-teknik Enabled (aktiverad) eller Disabled (inaktiverad). Standardinställningen är Enabled (aktiverad).
Intel(R) SpeedStep Technology (Intels SpeedStep-teknik)	Med det här alternativet kan du aktivera eller inaktivera processorns funktion för Intels SpeedStep-teknik Enabled (aktiverad) eller Disabled (inaktiverad). Standardinställningen är Enabled (aktiverad).
Intel(R) Virtualization Technology (Intels virtualiseringsteknik)	Med det här alternativet kan du aktivera eller inaktivera Intels virtualiseringsfunktion för processorn Enabled (aktiverad) eller Disabled (inaktiverad). Standardinställningen är Enabled (aktiverad).
CPU XD Support (CPU XD-support)	Med det här alternativet kan du aktivera eller inaktivera körning av inaktiveringsläget för processorn Enabled (aktiverad) eller Disabled (inaktiverad). Standardinställningen är Enabled (aktiverad).

Advanced (avancerat) — CPU Feature (CPU-funktion) (fortsättning)

Limit CPUID Value (begränsa CPUID-värde)	Med det här alternativet kan du begränsa det maximala värde som processorns standard-CPUID-funktion har stöd för. Enabled (aktiverad) eller Disabled (inaktiverad). Standardinställningen är Disabled (inaktiverad).
Multi Core Support (flerkärnssupport)	Med det här alternativet kan du ange om en eller alla kärnor i processorn ska vara aktiverade Enabled (aktiverad) eller Disabled (inaktiverad). Standardinställningen är Enabled (aktiverad). Enabled (aktiverad)- alla kärnor; Disabled (inaktiverad) - endast en kärna
Intel(R) Turbo Boost Technology (Intels Turbo Boot-teknik)	Med det här alternativet kan du aktivera eller inaktivera Intels teknik för turboförstärkning av processorn Enabled (aktiverad) eller Disabled (inaktiverad). Standardinställningen är Enabled (aktiverad).

Advanced (avancerat) — USB Configuration (USB-konfiguration)

Front USB Ports (USB-portar på framsidan)	Med det här alternativet kan du aktivera eller inaktivera USB-portarna på datorns framsida Enabled (aktiverad) eller Disabled (inaktiverad). Standardinställningen är Enabled (aktiverad).
Rear USB Ports (bakre USB-portar)	Med det här alternativet kan du aktivera eller inaktivera USB-portarna på datorns baksida Enabled (aktiverad) eller Disabled (inaktiverad). Standardinställningen är Enabled (aktiverad).

Advanced (avancerat) — Onboard Device Configuration (konfiguration av inbyggd enhet)

Onboard Audio Controller (inbyggd ljudstyrenhet)	Med det här alternativet kan du aktivera eller inaktivera styrenheten för ljud Enabled (aktiverad) eller Disabled (inaktiverad). Standardinställningen är Enabled (aktiverad).
SATA Mode (SATA-läge)	Med det här alternativet kan du konfigurera driftläget för den inbyggda hårddiskstyrenheten ATA Mode (ATA-läge); AHCI Mode (AHCI-läge). Standardinställningen är AHCI Mode (AHCI-läge) VIKTIGT: Om du ändrar SATA-läget finns risken att operativsystemet inte kan startas.
Onboard LAN Controller (inbyggd LAN-styrenhet)	Med det här alternativet kan du aktivera eller inaktivera den inbyggda LAN-styrenheten Enabled (aktiverad) eller Disabled (inaktiverad). Standardinställningen är Enabled (aktiverad).
Onboard LAN Boot ROM (inbyggd LAN-start-ROM)	Med det här alternativet kan du starta datorn från ett nätverk Enabled (aktiverad) eller Disabled (inaktiverad). Standardinställningen är Disabled (inaktiverad).

Boot (uppstart)

NumLock Key (NumLock-tangent)	Med det här alternativet kan du ställa in Num Lock-tangentens status under start On (på), Off (av). Standardinställningen är On (på).
Keyboard Errors (tangentbordsfel)	Med det här alternativet kan du aktivera eller inaktivera visning av tangentbordsrelaterade fel under start Report (rapportera), Do Not Report (rapportera inte). Standardinställningen är Report (rapportera)

Boot (uppstart) (fortsättning)

USB Boot Support (stöd för USB-start)	Med det här alternativet kan du aktivera eller inaktivera start från USB-masslagringsenheter som hårddiskar, optiska enheter, USB-minnen och liknande. Enabled (aktiverad) eller Disabled (inaktiverad). Standardinställningen är Disabled (inaktiverad).
Boot Mode (startläge)	Används för att ange startordningen från tillgängliga enheter
1st Boot (första startenheter)	Visar den första startenheter
2nd Boot (andra startenheter)	Visar den andra startenheter
3rd Boot (tredje startenheter)	Visar den tredje startenheter
4th Boot (fjärde startenheter)	Visar den fjärde startenheter
5th Boot (femte startenheter)	Visar den femte startenheter

Strömförsörjning

Wake Up by Integrated LAN/WLAN (väckning av inbyggd LAN/WLAN)	Tillåt att datorn aktiveras av signaler från specifika LAN eller trådlösa LAN Enabled (aktiverad) eller Disabled (inaktiverad). Standardinställningen är Disabled (inaktiverad).
AC Recovery (nätåterställning)	Med det här alternativet kan du konfigurera datorns beteende efter återställning på grund av strömfel Power Off (ström av), Power On (ström på) eller Last Power State (senaste strömläge). Standardinställningen är Power Off (ström av)

Strömförsörjning (fortsättning)

Auto Power On (automatisk start)	Med det här alternativet kan du aktivera och inaktivera automatisk start av datorn Enabled (aktiverad) eller Disabled (inaktiverad). Standardinställningen är Disabled (inaktiverad).
Auto Power On Mode (läge för automatisk aktivering)	Med det här alternativet kan du ställa in datorn så att den aktiveras automatiskt varje dag eller ett specifikt datum som du valt. Du kan bara konfigurera det här alternativet om läget för automatisk start är aktiverat Everyday (varje dag) eller Selected Day (specifik dag). Standardinställningen är Selected Day (specifik dag)
Auto Power On Date (automatiskt startdatum)	Med den här inställningen kan du ange ett datum då datorn måste startas automatiskt. Du kan bara konfigurera det här alternativet om läget Auto Power On (automatisk start) är aktiverat 1 till 31 (standardinställningen är 15)
Auto Power On Time (automatisk starttid)	Med den här inställningen kan du ange ett tidpunkt då datorn måste startas automatiskt. Du kan bara konfigurera det här alternativet om läget Auto Power On (automatisk start) är aktiverat hh:mm:ss (standardinställningen är 12:30:30)

Säkerhet

Supervisor Password (administrationslösenord)	Visar status för administratörlösenordet
User Password (användarlösenord)	Visar status för användarlösenordet
Set Supervisor Password (ange administratörlösenord)	Med det här alternativet kan du ställa in, ändra eller ta bort administratörlösenord

Säkerhet (fortsättning)

User Access Level
(åtkomstnivå för
användare)

Med det här alternativet kan du ange
åtkomstnivåer för användarna

No Access (ingen åtkomst), View Only (endast
läsåtkomst), Limited (begränsad) eller Full
Access (fullständig åtkomst).
Standardinställningen är Full Access
(fullständig åtkomst)

- No Access (ingen åtkomst): Förhindrar att användare redigerar systeminställningsalternativ
- View Only (endast läsåtkomst): Med det här alternativet kan användarna bara visa systeminställningsalternativ
- Limited (begränsad): Med det här alternativet kan användarna redigera vissa systeminställningsalternativ
- Full Access (fullständig åtkomst): Med det här alternativet kan användarna redigera alla systeminställningsalternativ förutom administratörslösenordet

Set User Password (ange
användarlösenord)

Med det här alternativet kan du ställa in, ändra
eller ta bort användarlösenord

Password Check
(lösenordskontroll)

Med det här alternativet kan du aktivera
lösenordsverifiering när du försöker öppna
systeminställningarna eller varje gång datorn
startas

Setup (inställning) eller Always (alltid).
Standardinställningen är Setup (inställning).

Exit (avsluta)

Save Changes and Reset (spara ändringar och återställ) Med det här alternativet kan du spara ändringar och avsluta systeminstallationen

Discard Changes and Reset (ignorera ändringar och återställ) Med det här alternativet kan du ignorera ändringar och avsluta systeminstallationen

Load Default (läs in standardinställningar) Med det här alternativet kan du återställa standardinställningarna

Boot Sequence (Startordning)

Med den här funktionen kan du ändra enheternas startordning.

Boot Options (startalternativ)

- **USB Floppy Drive** (USB-diskettenhet) — Datorn försöker starta från USB-diskettenheten. Om disketten saknar operativsystem visas ett felmeddelande.
- **Hard Drive** (hårddisk) — datorn försöker starta från den primära hårddisken. Om enheten saknar operativsystem visas ett felmeddelande.
- **CD/DVD/CD-RW Drive** (CD/DVD/CD-RW-enhet) – datorn försöker starta från CD/DVD/CD-RW-enheten. Om det inte finns någon CD/DVD/CD-RW-skiva i enheten, eller om den saknar operativsystem, visas ett felmeddelande.
- **USB Storage Device** (USB-lagringenhet) — Sätt i minnesenheten i en USB-port och starta om datorn. När F12 Boot Options visas längst ned till höger på skärmen trycker du på <F12>. Enheten identifieras av systemets BIOS och alternativet för USB Flash läggs till på startmenyn.
 - 📌 **OBS!** Om du vill starta från en USB-enhet måste enheten vara startbar. Kontrollera att den är startbar i dokumentationen för enheten.
- **Network** (nätverk) — datorn försöker starta från nätverket. Om nätverket saknar operativsystem visas ett felmeddelande.
 - 📌 **OBS!** För att datorn ska kunna starta från nätverket måste det inbyggda startalternativet för nätverksstart vara aktiverat i systeminställningsprogrammet. Se "Systeminställningsprogrammet" på sidan 89.

Ändra startordning en gång

Du kan använda den här funktionen om du vill ändra den aktuella startordningen, exempelvis att starta från CD/DVD/CD-RW-enheten för att köra Dell Diagnostics på skivan *Drivers and Utilities* (drivrutiner och verktyg). När de diagnostiska testen har slutförts återställs den föregående startsekvensen.

- 1 Om du startar från en USB-enhet, ansluter du den till en USB-port.
- 2 Starta (eller starta om) datorn.
- 3 Tryck på <F12> när *F2 Setup*, *F12 Boot Options* visas längst ned till höger på skärmen.



OBS! Om du väntar för länge och operativsystemets logotyp visas bör du vänta till skrivbordet i Microsoft Windows visas. Stäng sedan av datorn och försök på nytt.

Boot Device Menu (startenhetsmeny) visas med alla tillgängliga startenheter.

- 4 I *Boot Device Menu* (startenhetsmenyn) väljer du den enhet som du vill starta från.

Om du till exempel startar från ett USB-minne markerar du **USB Storage Device** (USB-minne) och trycker på <Retur>.



OBS! Om du vill starta från en USB-enhet måste enheten vara startbar. Kontrollera att den är startbar i dokumentationen för enheten.

Ändra startsekvens för senare tillfällen

- 1 Starta systeminställningsprogrammet. Se "Öppna systeminställningsprogrammet" på sidan 89.
- 2 Använd piltangenterna för att markera menyalternativet **Boot** (start) och tryck på <Retur> så visas menyn.



OBS! Anteckna den aktuella startsekvensen om du skulle vilja återställa den.

- 3 Tryck på upp- eller ner-piltangenterna för att gå igenom listan med enheter.
- 4 Tryck på plus (+) eller minus (-) för att ändra startprioriteten för enheten.

Rensa glömda lösenord

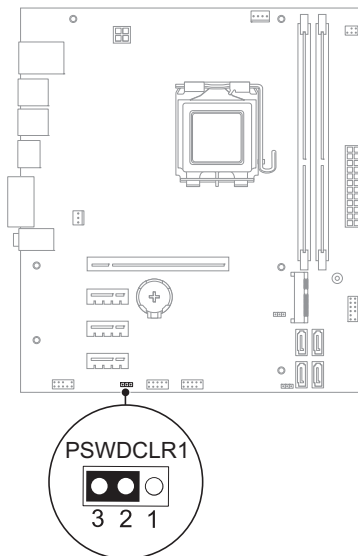
! VARNING: Innan du utför någon av åtgärderna i det här avsnittet är det viktigt att du läser igenom och följer de säkerhetsanvisningar som medföljde datorn.

! VARNING: Datorn måste kopplas bort från eluttaget för att du ska kunna nollställa lösenordsinställningarna.

△ VIKTIGT: Reparationer av datorn får endast utföras av kvalificerade servicetekniker. Skador som uppstår till följd av service som inte har godkänts av Dell täcks inte av garantin.

△ VIKTIGT: Undvik elektrostatisk urladdning genom att jorda dig själv med hjälp av ett antistatarmband eller vidrör en omålad metallyta (t.ex. en kontakt på datorn) med jämna mellanrum.

- 1 Följ anvisningarna i "Innan du börjar" på sidan 9.
- 2 Ta bort datorkåpan. Se "Ta bort datorkåpan" på sidan 18.
- 3 Leta upp 3-stiftsbyglen för lösenordsåterställning (PSWDCLR1) på moderkortet. Se "Komponenter på systemkortet" på sidan 14.
- 4 Ta bort 2-stiftsbyglingens kontakten från stift 2 och 3 och sätt den på stift 1 och 2.



- 5** Nollställ lösenordet genom att slå på datorn.
- 6** Stäng av datorn och koppla bort datorn och alla anslutna kringenheter från eluttagen.
- 7** Ta bort 2-stiftbyglingskontakten från stiften 1 och 2 och sätt tillbaka den på stiften 2 och 3 för att aktivera lösenordsfunktionen.
- 8** Sätt tillbaka datorkåpan. Se "Byta ut datorkåpan" på sidan 19.
- 9** Anslut datorn och kringutrustningen till eluttagen och starta dem.

Rensa CMOS-lösenord

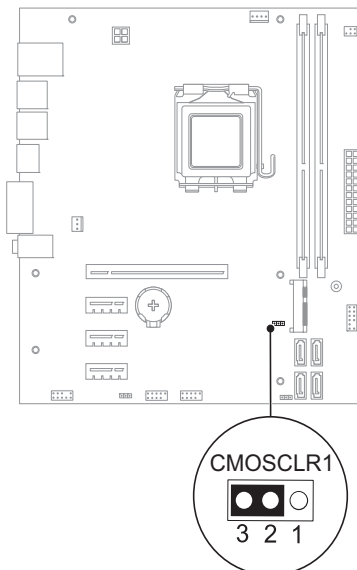
⚠ VARNING: Innan du utför någon av åtgärderna i det här avsnittet är det viktigt att du läser igenom och följer de säkerhetsanvisningar som medföljde datorn.

⚠ VARNING: Datorn måste kopplas bort från eluttaget för att du ska kunna nollställa lösenordsinställningarna.

⚠ VIKTIGT: Reparationer av datorn får endast utföras av kvalificerade servicetekniker. Skador som uppstår till följd av service som inte har godkänts av Dell täcks inte av garantin.

⚠ VIKTIGT: Undvik elektrostatisk urladdning genom att jorda dig själv med hjälp av ett antistatarmband eller vidrör en omålad metallyta (t.ex. en kontakt på datorn) med jämna mellanrum.

- 1 Följ anvisningarna i "Innan du börjar" på sidan 9.
- 2 Ta bort datorkåpan. Se "Ta bort datorkåpan" på sidan 18.
- 3 Leta upp 3-stifts CMOS-återställningsbygeln (CMOSCLR1) på moderkortet. Se "Komponenter på systemkortet" på sidan 14.
- 4 Ta bort 2-stiftbyglingkontakten från stift 2 och 3 och sätt den på stift 1 och 2.



- 5** Vänta i ca fem sekunder tills CMOS-inställningen har rensats.
- 6** Tag bort 2-stiftsbygglingskontakten från stiften 1 och 2 och sätt tillbaka den på stiften 2 och 3.
- 7** Sätt tillbaka datorkåpan. Se "Byta ut datorkåpan" på sidan 19.
- 8** Anslut datorn och kringutrustningen till eluttagen och starta dem.

Uppdatera BIOS

BIOS kan behöva uppdateras (flashas) när en uppdatering finns tillgänglig eller när du byter moderkortet. Så här uppdaterar (flashar) du BIOS:

- 1 Starta datorn.
- 2 Gå till support.dell.com/support/downloads.
- 3 Hitta filen med BIOS-uppdateringen för din dator:



OBS! Servicenumret för din dator finns på en etikett på undersidan av datorn. Mer information finns i snabbstartsguiden som medföljde datorn.

Om du har tillgång till datorns servicenummer eller snabbservicekod:

- a Ange datorns servicenummer eller snabbservicekod i något av fälten **Service Tag** (servicenummer) eller **Express Service Code** (snabbservicekod).
- b Klicka på **Submit** (skicka) och fortsätt till step 4.

Om du inte har tillgång till datorns servicenummer eller snabbservicekod:

- a Välj ett av följande alternativ:
 - **Automatically detect my Service Tag for me** (hitta servicenumret åt mig)
 - **Choose from My Products and Services List** (välj från listan över mina produkter och tjänster)
 - **Choose from a list of all Dell products** (välj från en lista över samtliga produkter från Dell)
 - b Klicka på **Fortsätt** och följ anvisningarna på skärmen.
- 4 En resultatlista visas på skärmen. Klicka på **BIOS**.
 - 5 Hämta den senaste BIOS-filen genom att klicka på **Download File** (hämta fil).
 - 6 I fönstret **Please select your download method below** (välj hämtningsmetod nedan) klickar du på **For Single File Download via Browser** (hämta en fil via webbläsare) och sedan på **Download Now** (hämta nu).
 - 7 I fönstret **Save As** (spara som) väljer du en lämplig plats där filen ska sparas på datorn.

- 8** Om fönstret **Download Complete** (hämtningen slutfördes) visas klickar du på **Close** (stäng).
- 9** Navigera till mappen där den hämtade BIOS-uppdateringsfilen sparats. Filikonen visas i mappen och har samma namn som den nedladdade BIOS-uppdateringsfilen.
- 10** Dubbelklicka på ikonen för BIOS-uppdateringsfilen på skrivbordet och följ anvisningarna som visas på skärmen.

Specifikationer

Mer information om de funktioner och avancerade alternativ som finns tillgängliga på datorn finns under **Specifikationer** på support.dell.com/manuals

